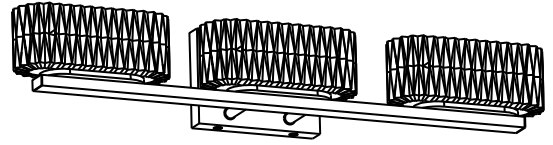


LED VANITY LIGHT



FL96843

FOR YOUR SAFETY

WARNING: Before you begin installing the fixture, shut power off at the circuit breaker. Be cautious and be sure to follow steps in order given. Under no circumstances should a fixture be hung by electrical wires, nor be installed onto a wall containing a radiant type heating system. If you are unclear with the instructions consult with a qualified electrician.

CARE INSTRUCTIONS

To clean, wipe fixture with a soft cloth. Clean glass with a mild soap. Do not use abrasive materials such as scouring pads or powders, steel wool or abrasive papers.

POR SU SEGURIDAD

ADVERTENCIA: Antes de comenzar a instalar el dispositivo, apague el interruptor de circuito. Tenga cuidado y asegúrese de seguir los pasos en el orden indicado. Bajo ninguna circunstancia se debe colgar un accesorio con cables eléctricos, ni instalarlo en una pared que contenga un sistema de calefacción de tipo radiante. Si no está claro con las instrucciones, consulte con un electricista calificado.

INSTRUCCIONES DE CUIDADO

Para limpiar frote el accesorio con un trapo suave. Limpie el cristal con un jabón suave. No utilice materiales abrasivos como fibras o polvos lana de acero o papel abrasivo.

POUR VOTRE SÉCURITÉ

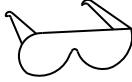
AVERTISSEMENT: Avant de commencer à installer l'appareil, désactivez le disjoncteur. Soyez prudent et assurez-vous de suivre les étapes dans l'ordre indiqué. Un accessoire ne doit en aucun cas être accroché avec des câbles électriques, ni installé sur un mur contenant un système de chauffage par rayonnement. Si cela ne ressort pas clairement des instructions, consultez un électricien qualifié.

INSTRUCTIONS D'ENTRETIEN

Pour nettoyer le luminaire essuyez-le avec un chiffon doux. Nettoyez le verre avec un savon doux. N'utilisez pas de matériaux abrasifs tels que des tampons à récurer ou des poudres de la laine d'acier ou du papier abrasif.



Wire
Cutters
Cortacables
Pince
coupante



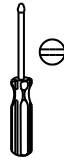
Safety Goggles
Gafas de
seguridad
Lunettes de
sécurité



Step
Ladder
Escalera
de
mano
Escabeau



Wire
Strippers
Pelacables
Pincas à
dénuder



Flathead
Screwdriver
Destornillador de
cabeza plana
Tournevis plat



Phillips
Screwdriver
Destornillador
Phillips
Tournevis à pointe
Phillips



Electrical
Tape
Cinta de
aislar
Ruban
isolant

SAVE THIS MANUAL: RETAIN FOR CONSUMER'S USE. READ THESE INSTRUCTIONS COMPLETELY BEFORE INSTALLING THE PRODUCT: FOR PRODUCT OR INSTALLATION QUESTIONS PLEASE CALL CUSTOMER SERVICE AT 1-800-221-3379.
 GARDE ESTE MANUAL: RETAIN FOR CONSUMER'S USE. LEA ESTAS INSTRUCCIONES POR COMPLETO ANTES DE INSTALAR EL PRODUCTO: PARA PREGUNTAS SOBRE EL PRODUCTO O LA INSTALACIÓN LLAME AL SERVICIO AL 1-800-221-3379.
 CONSERVEZ CE MANUEL: METTEZ-LE À LA DISPOSITION DES CONSOMMATEURS. LISEZ COMPLÈTEMENT CES INSTRUCTIONS
 AVANT D'INSTALLER LE PRODUIT: POUR TOUTE QUESTION CONCERNANT LE PRODUIT OU L'INSTALLATION, VEUILLEZ APPELER LE SERVICE À LA CLIENTÈLE QU 1-800-221-3379.

Installation (FIG.1)

1. Position the mounting plate (A) on the wall, and mark location of the two mounting holes. Drill the holes on the wall, and then insert the plastic anchors (I).
2. Secure the mounting plate (A) to the outlet box with the outlet box screws (B).
3. Secure the mounting plate (A) by inserting the wood screws (J) through the holes on the mounting plate into the plastic anchors (I).
4. After the wires are connected, tuck them carefully inside the outlet box. Place the fixture body (D) over the mounting plate (A) and fasten with the screw (C).

Note: If you have electrical questions, consult your local electrical code for approved grounding methods.

Instalación (FIG.1)

1. Coloque la placa de montaje (A) en la pared y marque la ubicación de los dos agujeros de montaje. Taladre los agujeros en la pared y luego inserte los anclajes de plástico (I).
2. Asegure la placa de montaje (A) a la caja de salida con los tornillos de la caja de salida (B).
3. Asegure la placa de montaje (A) insertando los tornillos para madera (J) a través de los agujeros en la placa de montaje en los anclajes de plástico (I).
4. Después de conectar los cables, tóquelos con cuidado dentro de la caja de salida. Coloque el cuerpo del dispositivo (D) sobre la placa de montaje (A) y fíjelo con el tornillo (C).

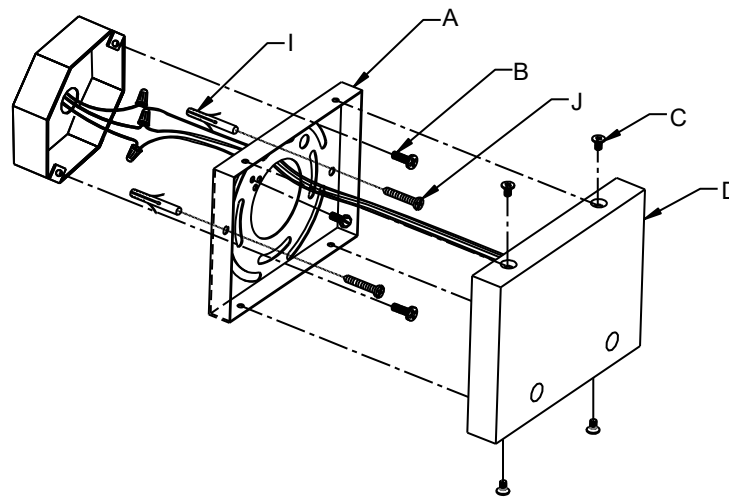
Nota: Si tiene preguntas eléctricas, consulte su código eléctrico local para conocer los métodos de conexión a tierra aprobados.

Installation (FIG.1)

1. Placez la plaque de montage (A) sur le mur et marquez l'emplacement des deux trous de montage. Percez des trous dans le mur, puis insérez les chevilles en plastique (I).
2. Fixez la plaque de montage (A) au boîtier de sortie avec les vis du boîtier de sortie (B).
3. Fixez la plaque de montage (A) en insérant les vis à bois (J) à travers les trous de la plaque de montage dans les ancrages en plastique (I).
4. Une fois les fils connectés, touchez-les soigneusement à l'intérieur de la boîte de sortie. Placez le corps du luminaire (D) sur la plaque de montage (A) et fixez-le avec la vis (C).

Remarque: Si vous avez des questions électriques, consultez votre code électrique local pour connaître les méthodes de mise à la terre approuvées.

(FIG.1)



Installation (FIG.2)

1. Trough screws (E) into the plastic gasket (F) and glass shade (G) and secure on the heat sink (H).

Instalación (FIG.2)

1. A través de los tornillos (E) en la junta de plástico (F) y la pantalla de vidrio (G) y asegure en el disipador de calor (H).

Installation (FIG.2)

1. À travers les vis (E), insérez le joint en plastique (F) et l'abat-jour en verre (G), puis fixez-les sur le dissipateur de chaleur (H).

(FIG.2)

