

## SINGLE-HOLE VESSEL FAUCET GRIFO DE ENCIMERA CON ÚNICO ORIFICIO

SKU: 948604

### BEFORE YOU BEGIN

We recommend consulting a professional if you are unfamiliar with installing plumbing fixtures. Signature Hardware accepts no liability for any damage to the faucet, plumbing, sink, counter top, or for personal injury during installation.

Observe all local plumbing and building codes.

Unpack and inspect the faucet for shipping damage. If any damage is found, contact our Customer Relations team at 1-800-221-3379.

### ANTES DE COMENZAR

*Le recomendamos que consulte a un profesional si no sabe cómo instalar accesorios de plomería. Signature Hardware no asume ninguna responsabilidad con respecto a los daños causados al inodoro, sistema de plomería, suelo o daños personales durante la instalación.*

*Cumpla con todas las normas locales de plomería y construcción.*

*Retire el inodoro del empaque y verifique si se produjeron daños durante el envío. Si encuentra algún daño, comuníquese con nuestro equipo de Servicio al cliente al 1-800-221-3379.*

### GETTING STARTED

Ensure that you have gathered all the required materials that are needed for the installation. For these instructions, it is assumed that the old faucet has been completely removed and any necessary repairs or modifications to the water supply have been completed.

### CÓMO COMENZAR

*Asegúrese de haber reunido todos los materiales necesarios para la instalación. Para estas instrucciones, se supone que el inodoro anterior se ha retirado por completo y cualquier reparación o modificación necesaria al suministro de agua se ha completado.*

### TOOLS AND MATERIALS: HERRAMIENTAS Y MATERIALES:



Plumbers  
Tape  
*Cinta de  
fontanería*



Thread  
Sealant  
*Sellador de  
roscas*



Phillips  
Screwdriver  
*Destornillador  
Phillips*



Adjustable  
Wrench  
*Llave  
ajustable*

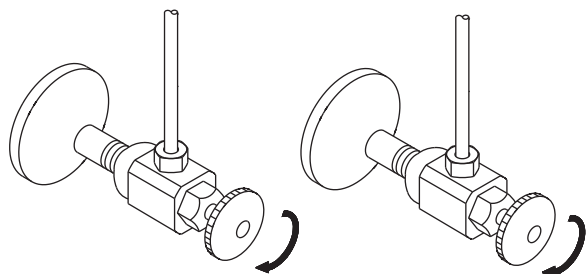
## SINGLE-HOLE VESSEL FAUCET GRIFO DE ENCIMERA CON ÚNICO ORIFICIO

SKU: 948604

### INSTALLATION INSTALACIÓN

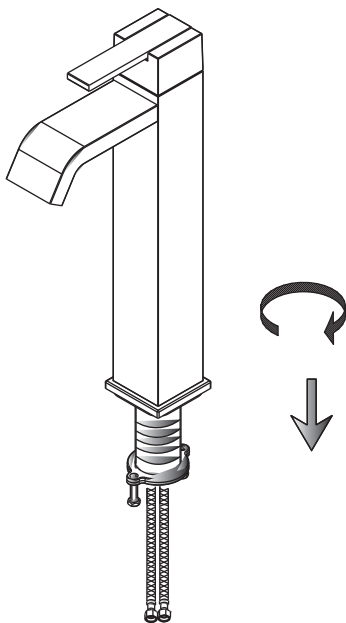
1. Shut off water supply.

1. Corte el agua.



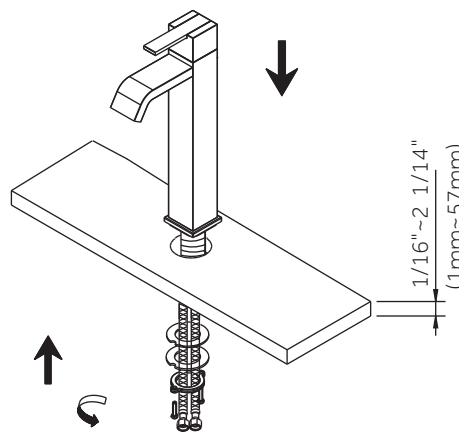
2. Remove assembled parts from the faucet body.

2. Quitar las partes ensambladas del grifo cuerpo.



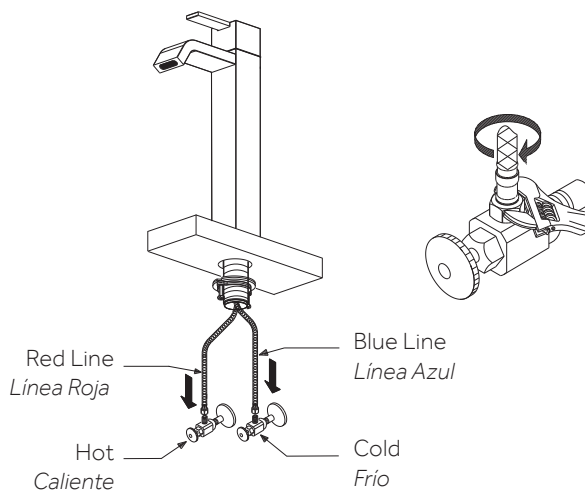
3. Install faucet through center hole. Slide rubber washer and metal washer onto shank. Secure shank with lock nut and tighten screws.

3. Instale el grifo en el orificio central. Coloca la arandela de goma y la arandela de metal en el vástago. Sujete el vástago con la contratuerca y apriete los tornillos.



4. Connect and tighten the water supply line nuts by using two adjustable wrenches (avoid twisting or kinking).

4. Conecta y aprieta las tuercas de suministro de agua mediante el uso de dos llaves ajustable (evite retorcer o deformar la línea).

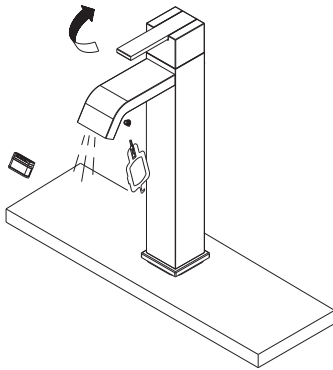


## SINGLE-HOLE VESSEL FAUCET GRIFO DE ENCIMERA CON ÚNICO ORIFICIO

SKU: 948604

5. After installing faucet, remove aerator and turn on water to remove any left over debris. Re-assemble aerator.

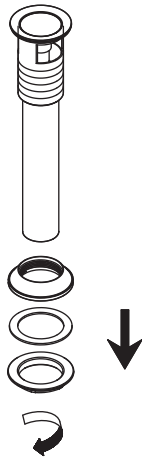
5. Después de instalar el grifo, remueva el aireador y abra el paso del agua para remover cualquier residuo. Vuelva a armar el aireador.



### Pop-Up Drain Installation Instalación del Desagüe Levadizo

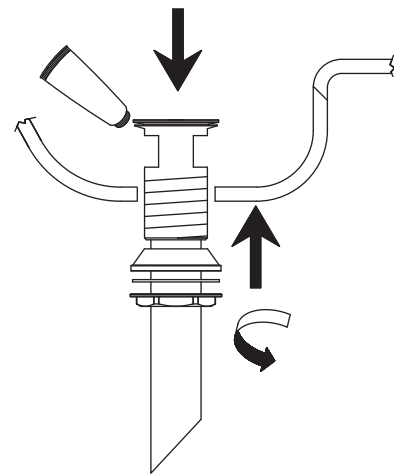
1. Remove strainer assembled parts from strainer body.

1. Desensamble la coladera y remueva los componentes.



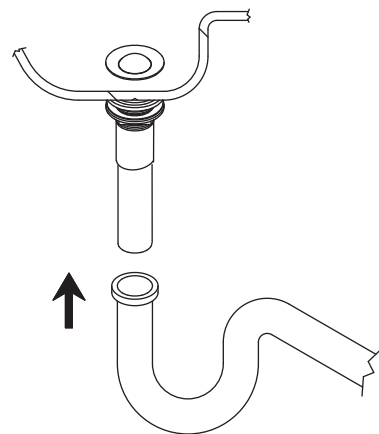
2. Place a ring of silicone sealant around drain opening of sink. Insert strainer through drain hole. Put seal, washer and lock nut onto strainer assembly.

2. Coloque un anillo de sellador de silicona alrededor del orificio del desagüe del lavabo. Coloque la coladera en la boca de desagüe. Coloque el sellador, la arandela y la contratuerca en el ensamblaje de la coladera.



3. Connect tail piece on pop-up drain to waste outlet (not included). Check all drain connections and P trap for leaks.

3. Conecte el empalme del desagüe levadizo con la salida de residuos (no incluida). Verifique si hay fugas en todas las conexiones del desagüe y el sifón en "P".



## SINGLE-HOLE VESSEL FAUCET GRIFO DE ENCIMERA CON ÚNICO ORIFICIO

SKU: 948604

### **Note**

This product is engineered to meet the EPA WaterSense flow requirement. The flow rate is governed by the aerator or flow controller. If replacement is ever required, be sure to replace it with a WaterSense compliant aerator or flow controller to retain the water conserving flow rate of this faucet.

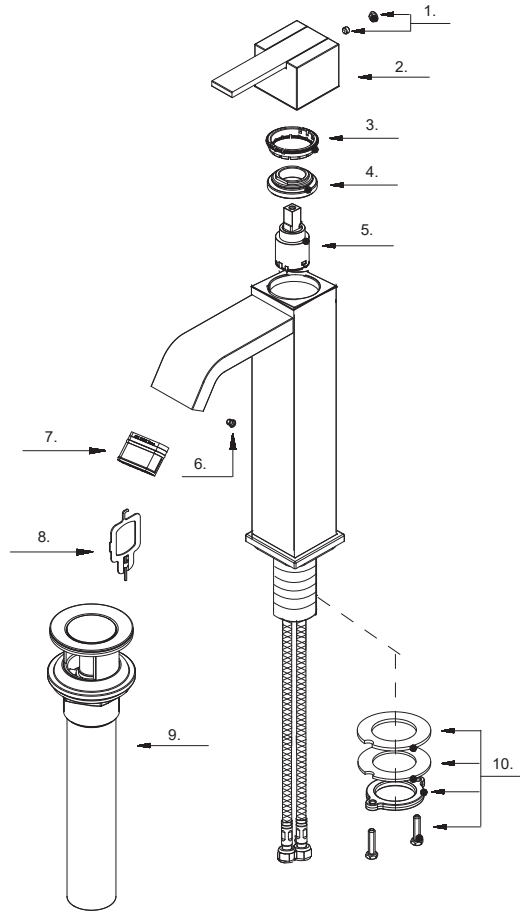
### **Nota**

*Este producto está diseñado para cumplir con los requerimientos de flujo de EPA WaterSense. El caudal se rige por el aireador o el controlador de flujo. Si el reemplazo es necesario, asegúrese de reemplazarlo con un aireador o controlador de flujo compatible con WaterSense para retener el caudal de conservación de agua de este grifo.*

# RIGI

## SINGLE-HOLE VESSEL FAUCET GRIFO DE ENCIMERA CON ÚNICO ORIFICIO

SKU: 948604



Part No.  
Número de pieza

NO.	Part name	Nom de la pièce	Nombre de pieza	N.º de pieza
1	Index button	Capuchon indicateur	Botón indicador	A66G325
2	Metal handle assembly	Assemblage de manette en métal	Ensamblaje de manija metálicas	A602815
3	Clip	Collier	Seguro	A012382
4	Adjusting ring	Bague de réglage	Anillo de ajuste	A104358NI
5	Ceramic disc cartridge	Cartouche à disque en céramique	Cartucho de disco ceramico	MIR507169N
6	Set screw	Vis de blocage	Tornillo de presión	A065197
7	Aerator	Brise-jet	Aireador	A553693N
8	Aerator wrench	Clé pour brise-jet	Llave para aireador	A203005
9	Pop-up assembly	Dispositif de vidange à bonde	Conjunto levadizo	A505918
10	Mounting hardware	Matériel de fixation	Ferreteria de montaje	A66D401