

RAVENEL

KITCHEN FAUCET WITH CONCEALED SPRAY GRIFO DE COCINA CON ROCIADOR OCULTO

SKU: 946740

BEFORE YOU BEGIN

We recommend consulting a professional if you are unfamiliar with installing plumbing fixtures. Signature Hardware accepts no liability for any damage to the faucet, plumbing, sink, counter top, or for personal injury during installation.

Observe all local plumbing and building codes.

Unpack and inspect the faucet for shipping damage. If any damage is found, contact our Customer Relations team at 1-800-221-3379.

ANTES DE COMENZAR

Le recomendamos que consulte a un profesional si no sabe cómo instalar accesorios de plomería. Signature Hardware no asume ninguna responsabilidad con respecto a los daños causados al inodoro, sistema de plomería, suelo o daños personales durante la instalación.

Cumpla con todas las normas locales de plomería y construcción.

Retire el inodoro del empaque y verifique si se produjeron daños durante el envío. Si encuentra algún daño, comuníquese con nuestro equipo de Servicio al cliente al 1-800-221-3379.

GETTING STARTED

Ensure that you have gathered all the required materials that are needed for the installation. For these instructions, it is assumed that the old faucet has been completely removed and any necessary repairs or modifications to the water supply have been completed.

CÓMO COMENZAR

Asegúrese de haber reunido todos los materiales necesarios para la instalación. Para estas instrucciones, se supone que el inodoro anterior se ha retirado por completo y cualquier reparación o modificación necesaria al suministro de agua se ha completado.

TOOLS AND MATERIALS:



Plumbers Tape
Cinta Selladora
Para Rosca



Adjustable
Wrench
Llave
Ajustable



Phillips
Screwdriver
Destornillador
Phillips

REVISED 2019/05/02
CODES:SHXCRA201CP/MB/SS

RAVENEL

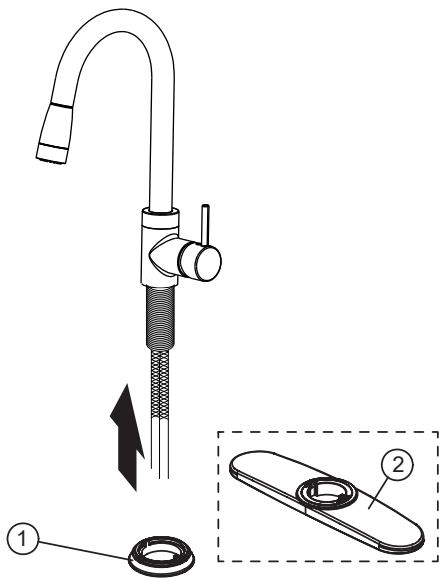
KITCHEN FAUCET WITH CONCEALED SPRAY GRIFO DE COCINA CON ROCIADOR OCULTO

SKU: 946740

INSTALLATION INSTALACIÓN

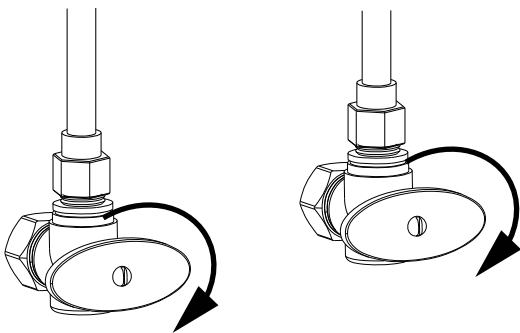
1. Install the flange (1) or escutcheon (2) on the faucet. (Use the escutcheon for deck mount installation, and the flange for center mount installation).

1. Instale la brida (1) o el escudo (2) sobre el grifo. (El escudo para el montaje de estilo cubierta y la brida para el montaje de estilo central).



2. Shut off water supplies.

2. Corte los suministros de agua.



3. Set new faucet into place over baseplate, push faucet as far back on sink as possible.

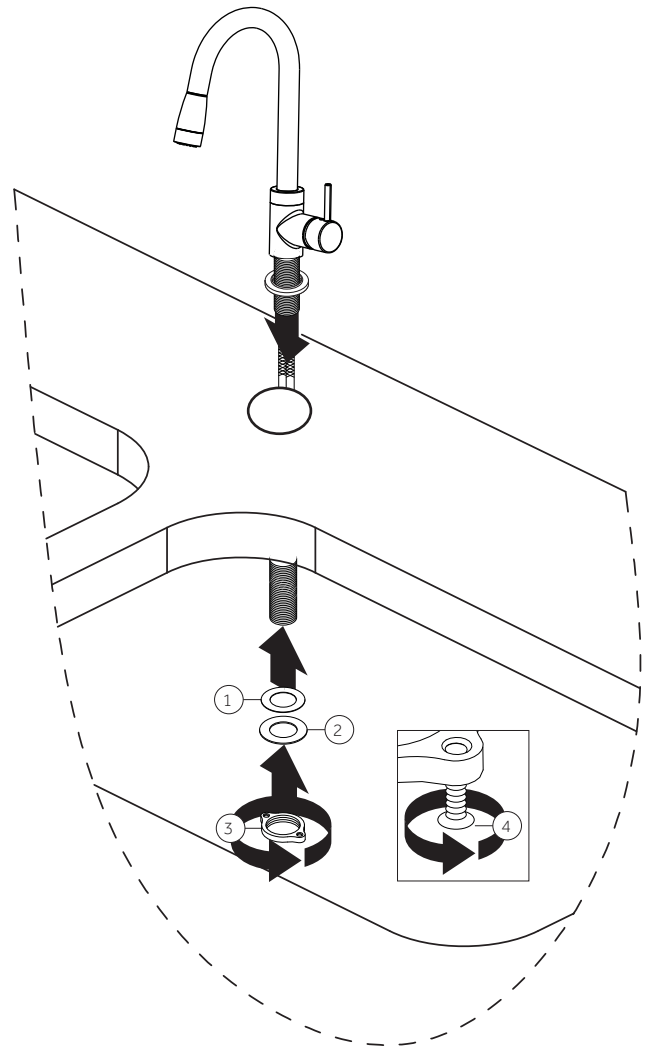
Secure to sink by rubber washer (1), steel washer (2), tighten the lock nut (3) mounting screws (4).

* Do not overtighten.

3. Coloque un nuevo grifo en su lugar sobre la placa base, empuje el grifo hacia atrás tanto como pueda sobre el fregadero.

Asegúrelo al fregadero con una arandela de goma (1), una arandela de acero (2), apriete la tuerca de cierre (3), tornillos de montaje (4).

* No apriete excesivamente.



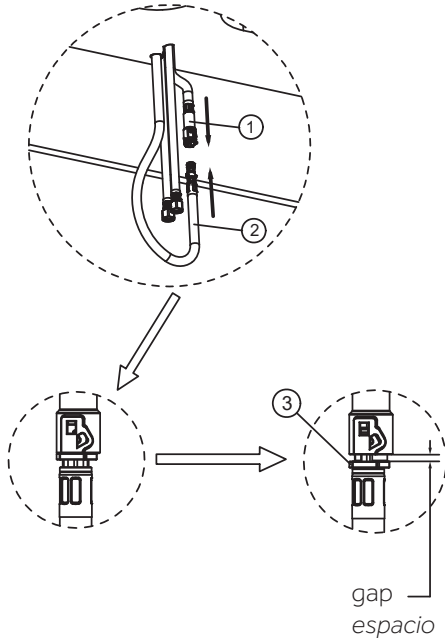
RAVENEL

KITCHEN FAUCET WITH CONCEALED SPRAY GRIFO DE COCINA CON ROCIADOR OCULTO

SKU: 946740

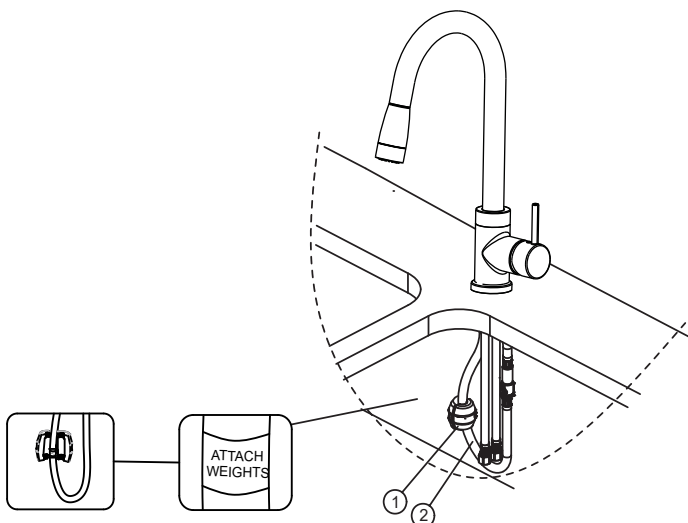
4. Connect the outlet hose (1) with the pull-down hose (2). Confirm the bushing (3) returns to original state.

4. Conecte la manguera de salida (1) con la manguera desplegable (2) Confirme que el buje (3) vuelva a su estado original. Aquí debe haber un hueco.



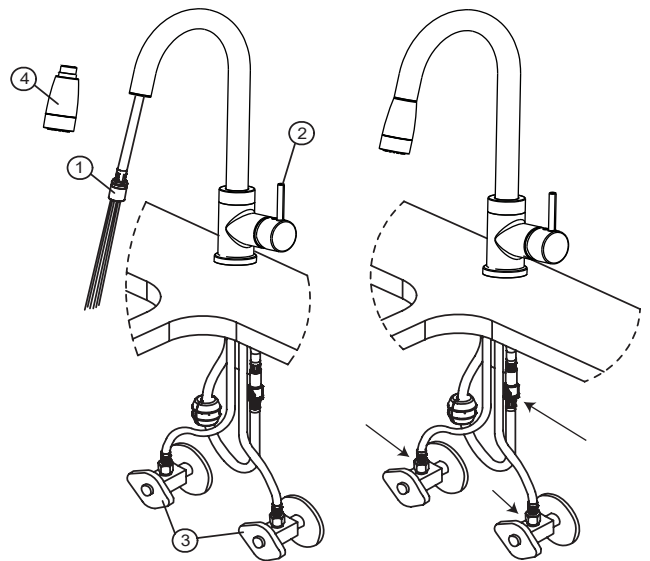
5. Set the weight (1) on the appropriate location of the pull-down hose (2).

5. Establezca el peso (1) sobre la ubicación adecuada en la manguera desplegable (2).



6. Connect to water supplies (hot and cold angle valve). Pull the hose assembly (1) out of the spout and be sure to hold the end of the hose down into the sink. Turn faucet handle (2) to full on position. Turn on hot and cold water supplies (3), and flush water lines for one minute. Turn off faucet handle, reinstall the sprayer (4), check all connections at arrows for leaks.

6. Conecte a los suministros de agua (válvula de ángulo de caliente y frío). Jale el ensamble de la manguera (1) fuera del surtidor y asegúrese de mantener hacia abajo el extremo de la manguera, dentro del fregadero. Gire la manija del grifo (2) hasta que se abra por completo en la posición de mezcladora. Gire los suministros de agua caliente y fría (3) y descargue los tubos de agua por un minuto. Cierre la manija del grifo, reinstale el rociador (4), verifique todas las conexiones en las flechas para detectar fugas.



RAVENEL

KITCHEN FAUCET WITH CONCEALED SPRAY
GRIFO DE COCINA CON ROCIADOR OCULTO
SKU: 946740

CLEANING AND MAINTENANCE INSTRUCTIONS **INSTRUCCIONES DE LIMPIEZA Y MANTENIMIENTO**

To preserve the finish of your faucet, apply non-abrasive wax. Any cleaners should be rinsed off immediately. Do not use abrasive cleaners on the faucet.

Para preservar el acabado de su grifo, aplique no abrasivo cera. Cualquier limpiador debe enjuagarse inmediatamente. Hacer No use limpiadores abrasivos en el grifo.