

# RAVENEL

## SINGLE-HOLE PULL-DOWN KITCHEN FAUCET INSTALLATION

### GRIFO DE COCINA EXTENSIBLE CURVO CON ÚNICO ORIFICIO

SKU: 949685, 949686

#### BEFORE YOU BEGIN

We recommend consulting a professional if you are unfamiliar with installing plumbing fittings. Signature Hardware accepts no liability for any damage to the faucet, plumbing, sink, countertop or fittings or for personal injury during installation.

Observe all local plumbing and building codes.

Unpack and inspect the product for shipping damage. If any damage is found, contact our Customer Relations team at 1-800-221-3379.

#### ANTES DE COMENZAR

*Le recomendamos que consulte a un profesional si no sabe cómo instalar accesorios de plomería. Signature Hardware no asume ninguna responsabilidad con respecto a los daños causados al inodoro, sistema de plomería, suelo o daños personales durante la instalación.*

*Cumpla con todas las normas locales de plomería y construcción.*

*Retire el inodoro del empaque y verifique si se produjeron daños durante el envío. Si encuentra algún daño, comuníquese con nuestro equipo de Servicio al cliente al 1-800-221-3379.*

#### GETTING STARTED

Ensure that you have gathered all the required materials that are needed for the installation. For these instructions, it is assumed that the old faucet has been completely removed and any necessary repairs or modifications to the water supply have been completed.

#### CÓMO COMENZAR

*Asegúrese de haber reunido todos los materiales necesarios para la instalación.*

*Para estas instrucciones, se supone que el inodoro anterior se ha retirado por completo y cualquier reparación o modificación necesaria al suministro de agua se ha completado.*

#### TOOLS AND MATERIALS: HERRAMIENTAS Y MATERIALES:



Adjustable  
Wrench  
*Llave  
Ajustable*



Phillips  
Screwdriver  
*Destornillador  
Phillips*



Silicone  
Sealant  
(100%  
Neutral Cure)  
*Sellodor  
De Silicona*

REVISED 01/27/2021  
CODES:SHXCRA102, SHDP100

# RAVENEL

## SINGLE-HOLE PULL-DOWN KITCHEN FAUCET INSTALLATION

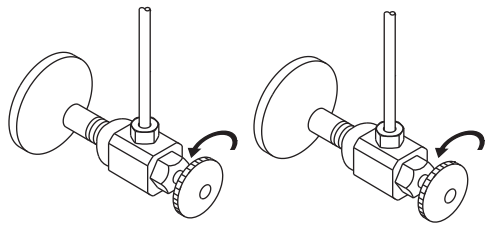
### GRIFO DE COCINA EXTENSIBLE CURVO CON ÚNICO ORIFICIO

SKU: 949685, 949686

#### INSTALLATION INSTALACIÓN

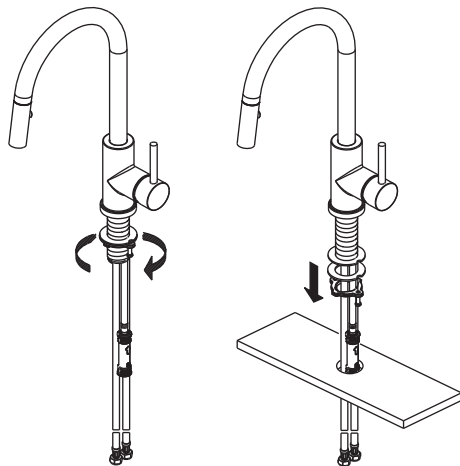
1. Shut off water supply.

1. Corte el agua.



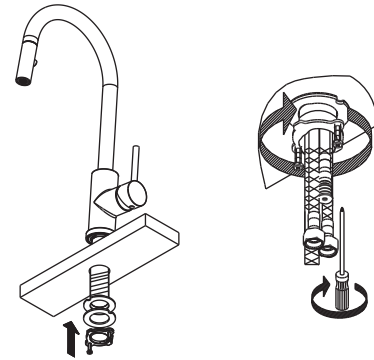
2. Remove lock nut, rubber washer, and metal washer from mounting shank. If a decorative mounting plate, or escutcheon, is included place over the mounting hole. Install faucet through center hole.

2. Retire la tuerca de seguridad, la arandela de caucho y la arandela de metal del vástago. Si se incluye una placa de montaje o pieza decorativa, colóquela sobre el orificio de montaje. Instale el grifo a través del orificio central.



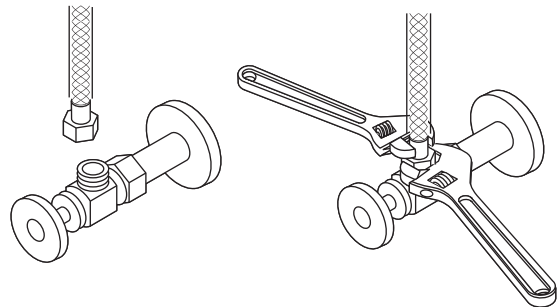
3. Remove screws from lock nut. Slide rubber washer and metal washer onto shank. Secure shank with lock nut.

3. Quite los tornillos de la tuerca de seguridad. Coloque la arandela de goma y la arandela de metal en el vástago. Sujete el vástago con la contratuerca y apriete los tornillos.



4. Connect and tighten the water supply line nuts by using two adjustable wrenches (avoid twisting or kinking).

4. Conecta y aprieta las tuercas de suministro de agua mediante el uso de dos llaves ajustable (evite retorcer o deformar la línea).



# RAVENEL

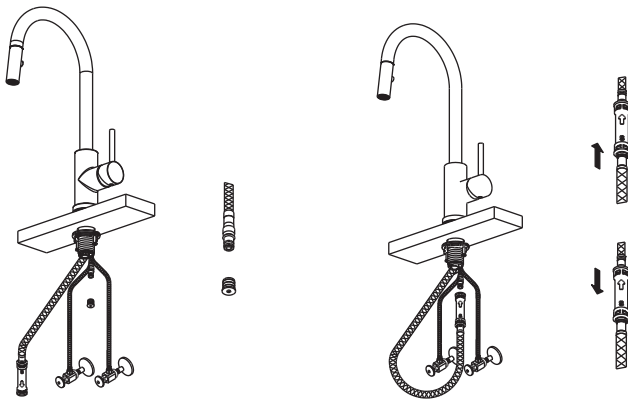
## SINGLE-HOLE PULL-DOWN KITCHEN FAUCET INSTALLATION

### GRIFO DE COCINA EXTENSIBLE CURVO CON ÚNICO ORIFICIO

SKU: 949685, 949686

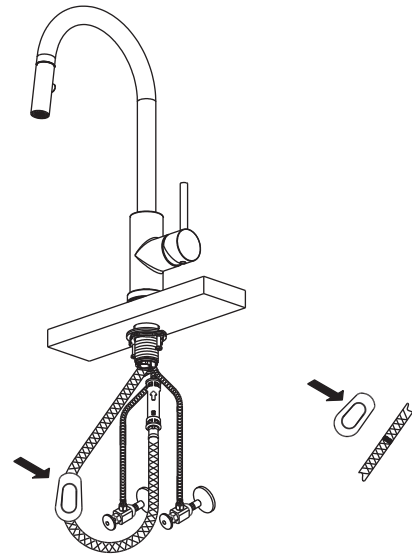
5. Remove the plastic seal cover from the outlet port. Push the quick connect housing firmly upward and snap into the receiving block of the outlet port. To remove the quick connect, squeeze tabs on hose then pull down to disconnect.

5. Retire la cubierta del sello de plástico del puerto de salida. Presione firmemente la carcasa del conector rápido hacia arriba e insértelo en el bloque receptor del puerto de salida. Para retirar el conector rápido, presione las lengüetas de la manguera y luego tire hacia abajo para desconectar.



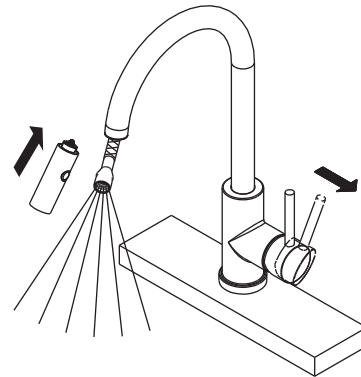
6. Attach the weight to cover the weight locator label on the spray hose.

6. Coloque el peso para cubrir la etiqueta de colocación de peso en la manguera del rociador.



7. After installing faucet, remove spray head and turn on water to remove any left over debris. Re-assemble spray head.

7. Después de instalar el grifo, remueva la cabeza del rociador y abra el paso del agua para remover cualquier residuo. Vuelva a armar la cabeza del rociador.



# RAVENEL

## SINGLE-HOLE PULL-DOWN KITCHEN FAUCET INSTALLATION

### GRIFO DE COCINA EXTENSIBLE CURVO CON ÚNICO ORIFICIO

SKU: 949685, 949686



NO.	Part name	Nom de la pièce	Nombre de pièce	Part No. Número de pieza N.º de pieza
1	Handle cap	Capuchon de la manette	Tapón	A028623
2	Handle assembly	Assemblage de manette	Ensamblaje de manija	A662840-T
3	Trim cap	Capuchon de garniture	Tapa ornamental	A103016
4	Locking nut	Écrou de blocage	Contratuercas	A104207
5	Ceramic disc cartridge	Cartouche à disque en céramique	Cartucho de disco cerámico	MIR507348N
6	Pattern clip	Joint annulaire	Seguro estructural	A012357
7	Hose guide	Guide de boyau	Guía de la manguera	A126048GR
8	Hand spray w/ Check valve	Douchette à main avec clapet de non-retour	Rociador de mano con válvula de control	MIR528023
9	Seal	Rondelle étanche	Sello	A010098
10	Mounting hardware assembly	Matériel de fixation	Ferretería de montaje	A603993
11	Hose adaptor assembly	Assemblage d'adaptateur de boyau	Ensamblaje del adaptador de manguera	A66G142N
12	Spray hose	Boyau de douchette	Manguera del rociador	MIR514001WGR
13	Weight	Poids	Pesas	A504713
14	Hex wrench	Clé hexagonale	Llave hexagonal	A031000NI
15	Magnet docking	L'amarrage magnétique	El acoplamiento magnético	A294014NI