

KEY LARGO

PORCELAIN UNDERMOUNT SINK

INSTALACIÓN DE LAVAMANOS DE PORCELANA Y MONTAJE INFERIOR

SKU: 446488, 446489

BEFORE YOU BEGIN

We recommend consulting a professional if you are unfamiliar with installing plumbing fixtures. Signature Hardware accepts no liability for any damage to the faucet, plumbing, sink, counter top, or for personal injury during installation.

Observe all local plumbing and building codes.

Unpack and inspect the sink for damage. If any damage is found, contact our Customer Relations team at 1-800-221-3379.

ANTES DE COMENZAR

Le recomendamos que consulte a un profesional si no sabe cómo instalar accesorios de plomería. Signature Hardware no asume ninguna responsabilidad con respecto a los daños causados al grifo, sistema de plomería, lavamanos, encimera, ni daños personales durante la instalación.

Cumpla con todas las normas locales de plomería y construcción.

Retire el lavamanos del empaque y verifique si tiene daños. Si encuentra algún daño, comuníquese con nuestro equipo de Servicio al cliente al 1-800-221-3379.

GETTING STARTED

Ensure that you have gathered all the required materials that are needed for the installation. For these instructions, it is assumed that the vanity is in place, and the countertop has not yet been installed.

COMIENZE

Asegúrese de haber reunido todos los materiales necesarios para la instalación. Para estas instrucciones, se supone que el tocador está en su lugar y la encimera aún no se ha instalado.

TOOLS AND MATERIALS: HERRAMIENTAS Y MATERIALES:



Silicone Sealant
(100% Neutral
Cure)

Sellador de silicona
(100 % de curado
neutro)



Damp Cloth
Paño húmedo



Pencil
Lápiz

REVISED 08/05/2019
CODES: SHKLU1812, SHKLU1714

KEY LARGO

PORCELAIN UNDERMOUNT SINK

INSTALACIÓN DE LAVAMANOS DE PORCELANA Y MONTAJE INFERIOR

SKU: 446488, 446489

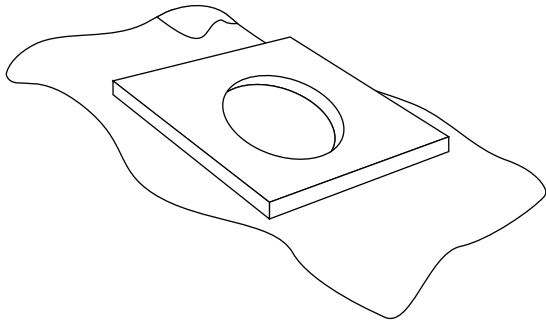
INSTALLATION INSTALACIÓN

1. Carefully turn the counter top over, resting it on a soft, stable surface to prevent damage.

Important: The countertop is very fragile. Take caution when handling and have someone assist if needed.

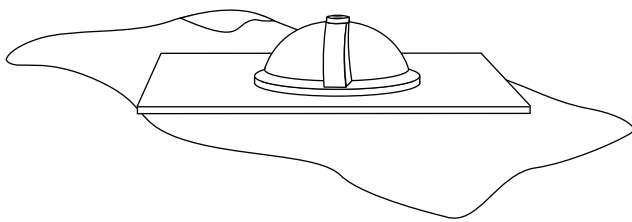
1. Voltee la encimera con cuidado y colóquela sobre una superficie suave y estable para evitar que se dañe.

Importante: La encimera es muy frágil. Tenga cuidado al momento de manipularla y, si es necesario, permita que alguien lo ayude.



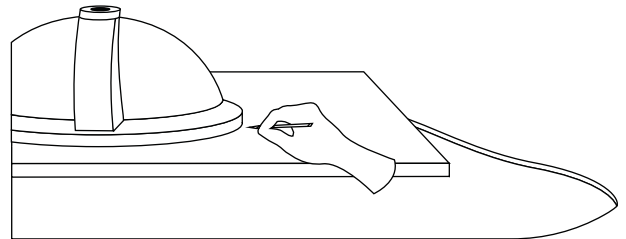
2. Position the sink over its cutout on the countertop. Make sure the sink is centered with the faucet hole and is evenly spaced between the bolt holes.

2. Posicione el lavamanos sobre su corte en la encimera. Asegúrese de que el lavamanos esté centrado con el orificio del grifo, y que los espacios entre los orificios de los pernos sean iguales.



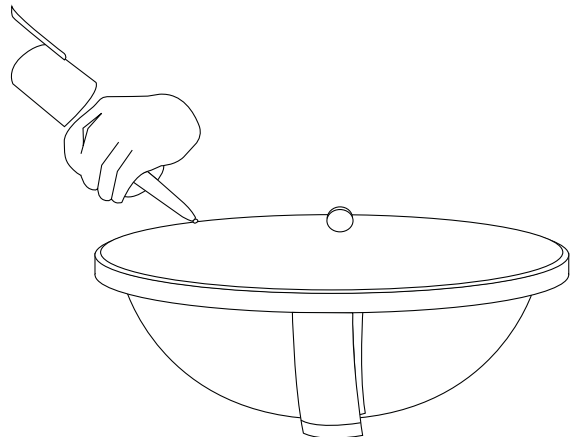
3. Use a pencil to draw an outline around the sink perimeter.

3. Utilice un lápiz para trazar un contorno alrededor del perímetro del lavamanos.



4. Remove the sink from the counter top. Apply a bead of silicone sealant around the top edge of the sink rim.

4. Retire el lavamanos de la encimera. Aplique una línea de sellador de silicona alrededor del extremo superior del borde del lavamanos.



KEY LARGO

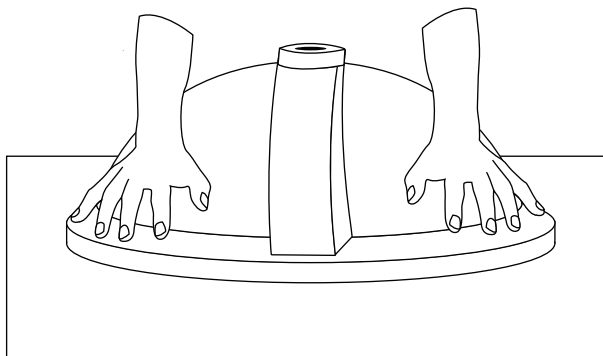
PORCELAIN UNDERMOUNT SINK

INSTALACIÓN DE LAVAMANOS DE PORCELANA Y MONTAJE INFERIOR

SKU: 446488, 446489

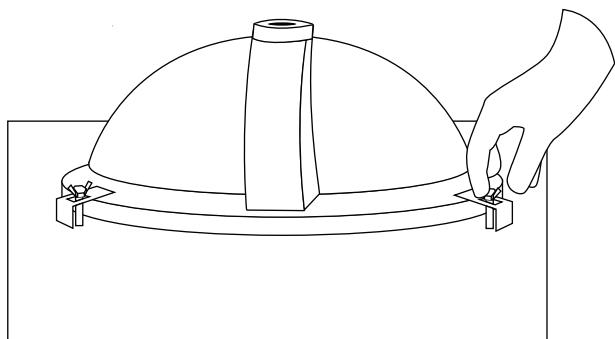
5. Carefully place the sink upside down on the countertop, positioning it within your marked outline. Once positioned, press firmly into place.

5. Coloque con cuidado el lavamanos boca abajo sobre la encimera, posicionándolo dentro de su contorno marcado. Una vez que esté posicionado, presiónelo firmemente en su lugar.



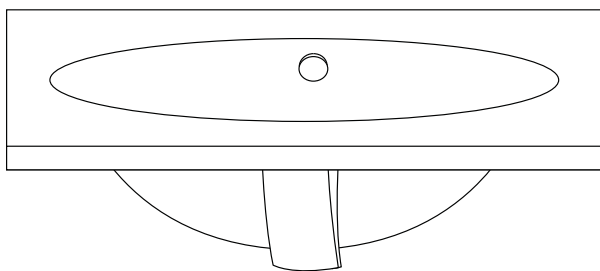
6. If sink clips were included, at each of the bolt holes in the countertop, attach the sink clips by placing the long end of the bracket flat against the sink lip. Screw the wing bolts through the brackets and bolt holes and tighten.

6. Si se incluyeron los ganchos del lavamanos, en cada uno de los orificios de los pernos en la encimera, adhiera los ganchos del lavamanos al colocar el extremo largo de la parte plana del soporte contra el borde del lavamanos. Atornille los pernos mariposa a través de los soportes y los orificios de los pernos, y luego ajústelos.



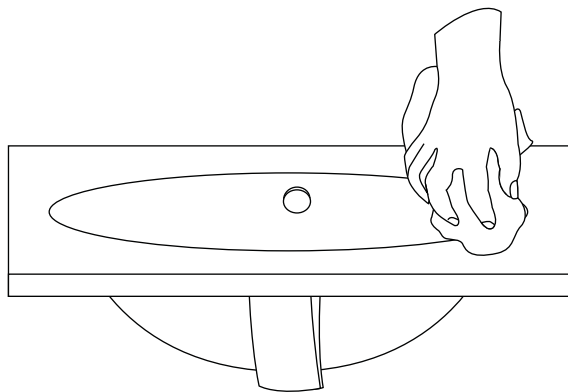
7. Carefully turn the countertop sink over. If needed, reposition the sink by slightly loosening the wing bolts and adjusting.

7. Voltee el lavamanos con cuidado. Si es necesario, vuelva a posicionar el lavamanos al aflojar un poco los pernos mariposa y ajustarlos.



8. Wipe away any excess sealant with a damp cloth, and proceed to installing the countertop. Allow all silicone to dry for 24 hours.

8. Limpie el exceso de sellador con un trapo húmedo, y comience a instalar la encimera. Deje secar la silicona durante 24 horas.



KEY LARGO

PORCELAIN UNDERMOUNT SINK

INSTALACIÓN DE LAVAMANOS DE PORCELANA Y MONTAJE INFERIOR

SKU: 446488, 446489

Cleaning and Maintenance

We recommend cleaning enameled products with soap and water after each use and wiping dry with a soft cloth. Porcelain is generally moisture resistant, but keeping it dry whenever possible is recommended. Do not use any abrasive scrubs or sponges to clean your porcelain sink, which can scratch or dull the surface.

Limpieza y mantenimiento

Recomendamos limpiar los productos esmaltados con agua y jabón después de cada uso, y secarlos con un paño suave. En general, la porcelana es resistente a la humedad, pero se recomienda mantenerla seca siempre que sea posible. No utilice esponjas o exfoliantes abrasivos para limpiar su lavamanos de porcelana, ya que pueden rayar u opacar la superficie.