

HARTFIELD

SINGLE-HOLE KITCHEN FAUCET WITH PULL-DOWN SPRAY
GRIFO DE COCINA EXTENSIBLE CURVO CON ÚNICO ORIFICIO
SKU: 949687, 949688

BEFORE YOU BEGIN

We recommend consulting a professional if you are unfamiliar with installing plumbing fittings. Signature Hardware accepts no liability for any damage to the faucet, plumbing, sink, countertop or for personal injury during installation.

Observe all local plumbing and building codes.

Unpack and inspect the product for shipping damage. If any damage is found, contact our Customer Relations team at 1-800-221-3379.

ANTES DE COMENZAR

Le recomendamos que consulte a un profesional si no sabe cómo instalar accesorios de plomería. Signature Hardware no asume ninguna responsabilidad con respecto a los daños causados al inodoro, sistema de plomería, suelo o daños personales durante la instalación.

Cumpla con todas las normas locales de plomería y construcción.

Retire el inodoro del empaque y verifique si se produjeron daños durante el envío. Si encuentra algún daño, comuníquese con nuestro equipo de Servicio al cliente al 1-800-221-3379.

GETTING STARTED

Ensure that you have gathered all the required materials that are needed for the installation. For these instructions, it is assumed that the old faucet has been completely removed and any necessary repairs or modifications to the water supply have been completed.

CÓMO COMENZAR

Asegúrese de haber reunido todos los materiales necesarios para la instalación. Para estas instrucciones, se supone que el inodoro anterior se ha retirado por completo y cualquier reparación o modificación necesaria al suministro de agua se ha completado.

TOOLS AND MATERIALS: HERRAMIENTAS Y MATERIALES:



Adjustable
Wrench
Llave
Ajustable



Phillips
Screwdriver
Destornillador
Phillips



Silicone
Sealant
(100%
Neutral Cure)
Sellador
De Silicona

REVISED 01/27/2021
CODES:SHXCHA102, SHDP100

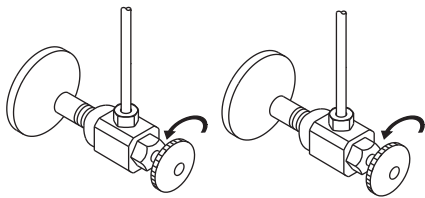
HARTFIELD

SINGLE-HOLE KITCHEN FAUCET WITH PULL-DOWN SPRAY
GRIFO DE COCINA EXTENSIBLE CURVO CON ÚNICO ORIFICIO
SKU: 949687, 949688

INSTALLATION INSTALACIÓN

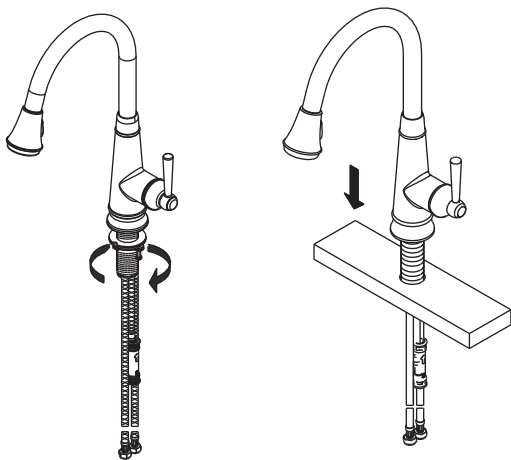
1. Shut off water supply.

1. Corte el agua.



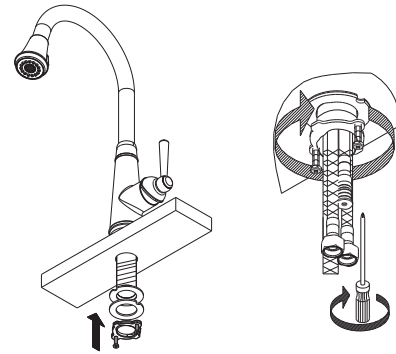
2. Remove lock nut, rubber washer, and metal washer from mounting shank. If a decorative mounting plate, or escutcheon, is included place over the mounting hole. Install faucet through center hole.

2. Retire la tuerca de seguridad, la arandela de caucho y la arandela de metal del vástago. Si se incluye una placa de montaje o pieza decorativa, colóquela sobre el orificio de montaje. Instale el grifo a través del orificio central.



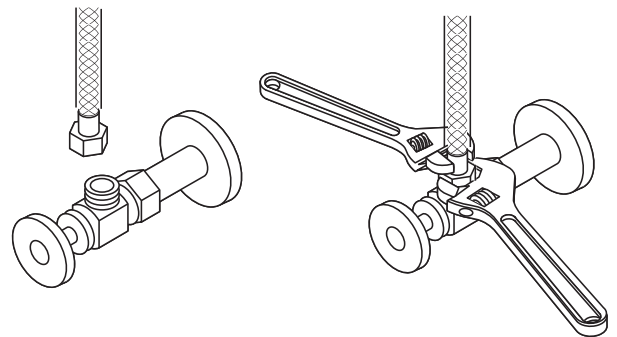
3. Remove screws from lock nut. Slide rubber washer and metal washer onto shank. Secure shank with lock nut.

3. Quite los tornillos de la tuerca de seguridad. Coloque la arandela de goma y la arandela de metal en el vástago. Sujete el vástago con la contratuerca y apriete los tornillos.



4. Connect and tighten the water supply line nuts by using two adjustable wrenches (avoid twisting or kinking).

4. Conecta y aprieta las tuercas de suministro de agua mediante el uso de dos llaves ajustable (evite retorcer o deformar la línea).

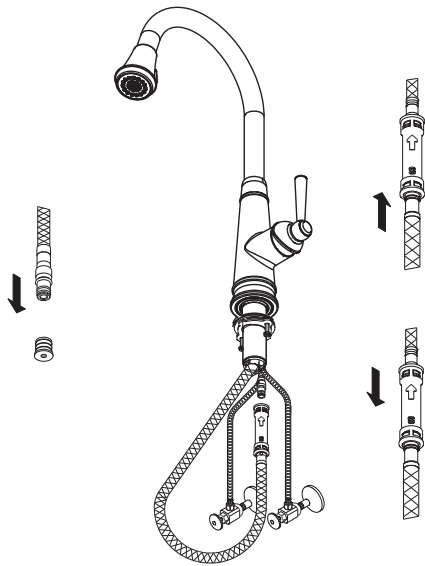


HARTFIELD

SINGLE-HOLE KITCHEN FAUCET WITH PULL-DOWN SPRAY
GRIFO DE COCINA EXTENSIBLE CURVO CON ÚNICO ORIFICIO
SKU: 949687, 949688

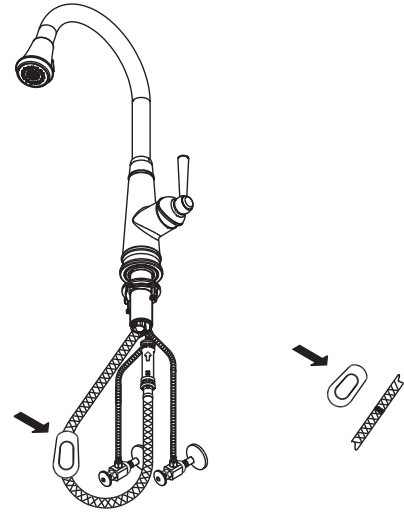
5. Remove the plastic seal cover from the outlet port. Push the quick connect housing firmly upward and snap into the receiving block of the outlet port. To remove the quick connect, squeeze tabs on hose then pull down to disconnect.

5. Retire la cubierta del sello de plástico del puerto de salida. Presione firmemente la carcasa del conector rápido hacia arriba e insértelo en el bloque receptor del puerto de salida. Para retirar el conector rápido, presione las lengüetas de la manguera y luego tire hacia abajo para desconectar.



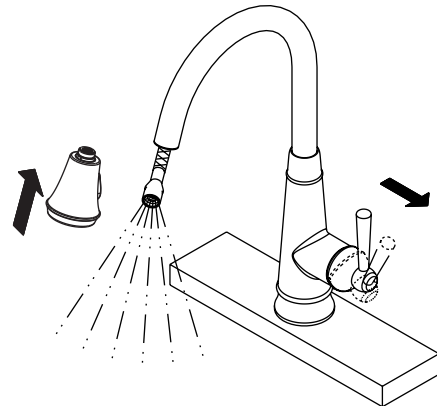
6. Attach the weight to cover the weight locator label on the spray hose.

6. En el punto más bajo de la manguera del lado del caño, coloca el peso de goma.



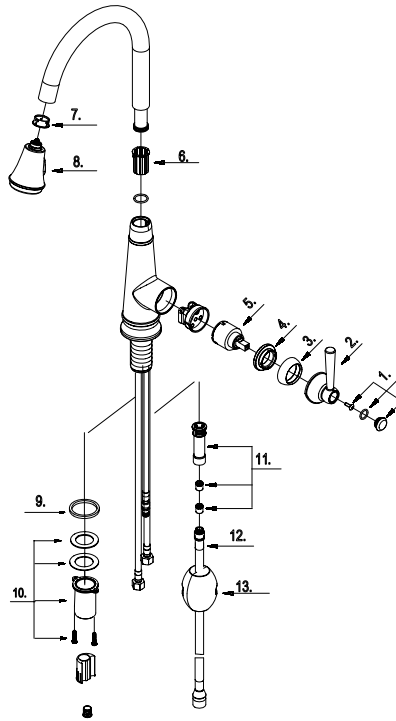
7. After installing faucet, remove spray head and turn on water to remove any left over debris. Re-assemble spray head.

7. Después de instalar el grifo, remueva la cabeza del rociador y abra el paso del agua para remover cualquier residuo. Vuelva a armar la cabeza del rociador.



HARTFIELD

SINGLE-HOLE KITCHEN FAUCET WITH PULL-DOWN SPRAY
 GRIFO DE COCINA EXTENSIBLE CURVO CON ÚNICO ORIFICIO
 SKU: 949687, 949688



Part No.
 Numéro de pièce

NO.	Part name	Nombre de pieza	Nom de la pièce	N.º de pieza
1	Handle Cap	Tapón	Capuchon de la manette	A66G502
2	Handle	Manija	Manette	A069943
3	Trim Cap	Tapa ornamental	Capuchon de garniture	A103016
4	Locking Nut	Contratuercas	Écrou de blocage	A104207
5	Ceramic Disc Cartridge	Cartucho de disco cerámico	Cartouche à disque en céramique	MIR507348N
6	Pattern clip	Seguro estructural	Joint annulaire	A012357
7	Hose Guide(CP/SS)	Guía de la manguera(CP/SS)	Guide de boyau(CP/SS)	A126048GR
7	Hose Guide(ORB)	Guía de la manguera(ORB)	Guide de boyau(ORB)	A120048KP
8	Hand Spray W/ Check valve	Rociador de mano con válvula de control	Douchette à main avec clapet de non-retour	MIR523160
9	Seal	Sello	Rondelle étanche	A010098
10	Mounting Hardware Assembly	Ferretería de montaje	Matériel de fixation	A603993
11	Hose Adaptor Assembly	Ensamblaje del adaptador de manguera	Assemblage d'adaptateur de boyau	A66G142N
12	Spray Hose(CP/SS)	Manguera del rociador(CP/SS)	Boyau de douchette(CP/SS)	MIR514001WGR
12	Spray Hose(ORB)	Manguera del rociador(ORB)	Boyau de douchette(ORB)	A514013WKP
13	Weight	Pesas	Poids	A504713
14	Magnet docking	El acoplamiento magnético	L'amarrage magnétique	A294014NI