

EDENTON

FREESTANDING TUB FAUCET SUPPLY LINES

LÍNEAS DE SUMINISTRO PARA GRIFO DE BAÑERA NO EMPOTRADA EDENTON

SKU: 949202

BEFORE YOU BEGIN

We recommend consulting a professional if you are unfamiliar with installing plumbing fixtures. Signature Hardware accepts no liability for any damage to the faucet, plumbing, tub, or for personal injury during installation.

Observe all local plumbing and building codes.

Unpack and inspect the faucet for shipping damage. If any damage is found, contact our Customer Relations team at 1-800-221-3379.

ANTES DE COMENZAR

Le recomendamos que consulte a un profesional si no sabe cómo instalar accesorios de plomería. Signature Hardware no asume ninguna responsabilidad con respecto a los daños causados al grifo, plomería, bañera, pared, ni por daños personales que ocurran durante la instalación.

Cumpla con todas las normas locales de plomería y construcción.

Retire el grifo del empaque y verifique que no se hayan producido daños durante el envío. Si encuentra algún daño, comuníquese con nuestro equipo de Servicio al cliente al 1-800-221-3379.

GETTING STARTED

Ensure that you have gathered all the required materials that are needed for the installation.

CÓMO COMENZAR

Asegúrese de haber reunido todos los materiales necesarios para la instalación.

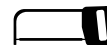
TOOLS AND MATERIALS: HERRAMIENTAS Y MATERIALES:



Safety Glasses
Gafas de seguridad



Adjustable Wrench
Llave Ajustable



Hacksaw
Sierra para metales



Phillips
Screwdriver
Destornillador
Phillips



Tape Measure
Cinta métrica

REVISED 12/17/2019
CODES: SHEDFS1000G

EDENTON

FREESTANDING TUB FAUCET SUPPLY LINES

LÍNEAS DE SUMINISTRO PARA GRIFO DE BAÑERA NO EMPOTRADA EDENTON

SKU: 949202

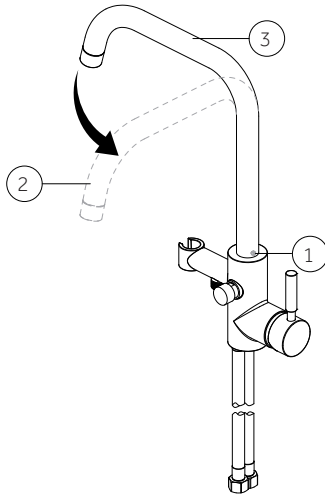
INSTALLATION INSTALACIÓN

1. Shut off the water supply.

1. Cierra el suministro de agua.

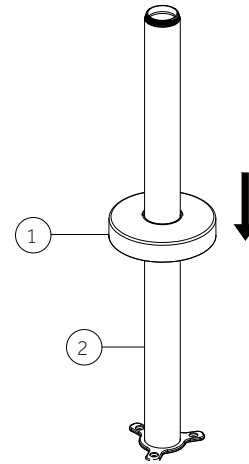
2. Drill a hole min 2-1/4" min to 2-1/2" max diameter in the floor. Loosen the set screw (1) pre-assembled to the spout (2), rotate the spout (2) about 90° to make the spout (2) face towards the front, then tighten the screw (1).

2. Taladra un orificio en el suelo con un diámetro de 57 mm como mínimo y 65 mm como máximo. Afloja el tornillo de fijación (1) pre-instalado en el caño (2), rota el caño (2) alrededor de 90° para situarlo hacia el frente y luego aprieta el tornillo (1).



3. Place the escutcheon (1) over the standpipe (2) and then push it to the base.

3. Coloca la placa protectora (1) sobre el caño vertical (2) y empújala hasta la base.



EDENTON

FREESTANDING TUB FAUCET SUPPLY LINES

LÍNEAS DE SUMINISTRO PARA GRIFO DE BAÑERA NO EMPOTRADA EDENTON

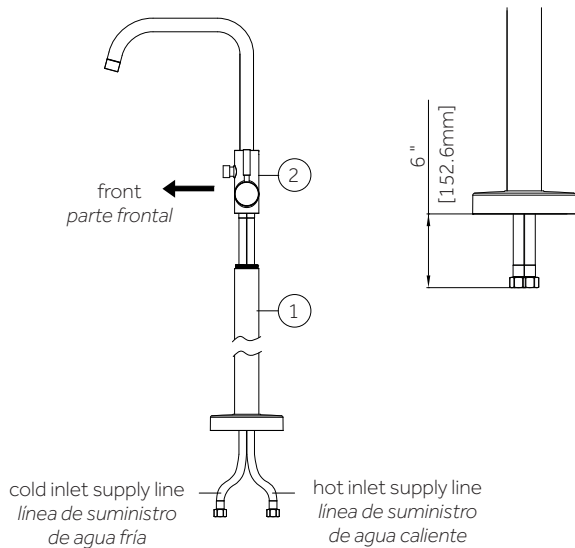
SKU: 949202

4. Screw the standpipe (1) onto the mixer (2) by hand. Turn in a clockwise direction until it is tight.

Note: Do not reverse the cold and hot supplies. The flexible supply lines will extend 6" beyond the base of the faucet. Please be sure to take note of supply line length before installation and ensure ample space is available.

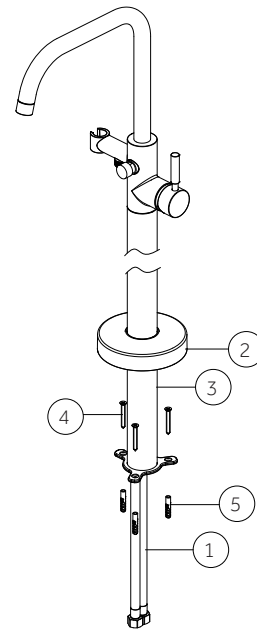
4. Enrosca con la mano el caño vertical (1) en la mezcladora (2). Hazlo girándolo en el sentido de las manecillas del reloj hasta que esté ajustado.

Nota: No cambie los suministros de agua fría y caliente. La tubería flexible de suministro se extenderá 6" más a partir de la base del grifo. Antes de instalar, asegúrese de medir el largo de la tubería de suministro para garantizar que disponga del espacio suficiente.



5. Place the assembly on the desired location with the flexible supply lines (1) through the prepared hole, then holding the escutcheon (2), secure the standpipe (3). If mounting into wooden floor, secure the standpipe (3) using screws (4) only. If mounting into solid floor, mark the position of mounting holes first, then secure the standpipe (3) using anchors (5) and screws (4).

5. Coloque el ensamble con las tuberías de suministro flexibles (1) a través del orificio, después sostenga la placa decorativa (2) y asegure la toma de agua (3). Si el montaje en suelo de madera, asegure la toma de agua (3) únicamente con tornillos (4). Si el montaje es en suelo sólido, marque primero la posición de los orificios de montaje y después asegure la toma de agua (3) con anclajes (5) y tornillos (4).



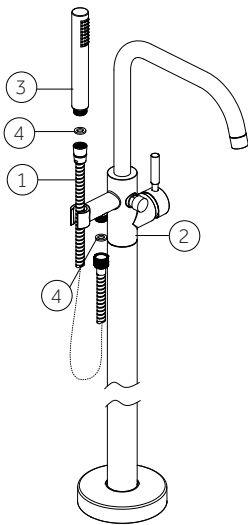
FREESTANDING TUB FAUCET SUPPLY LINES

LÍNEAS DE SUMINISTRO PARA GRIFO DE BAÑERA NO EMPOTRADA EDENTON

SKU: 949202

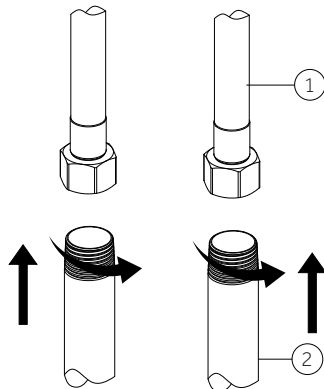
6. Connect one end of the shower hose (1) to the mixer (2) and the other end to the handshower (3). Ensure the washer (4) is into each end for seal.

6. Conecta un extremo de la manguera de la ducha (1) a la mezcladora (2) y el otro extremo al cabezal de la ducha (3). Asegúrate de que haya una arandela (4) en cada extremo para un buen sellado.



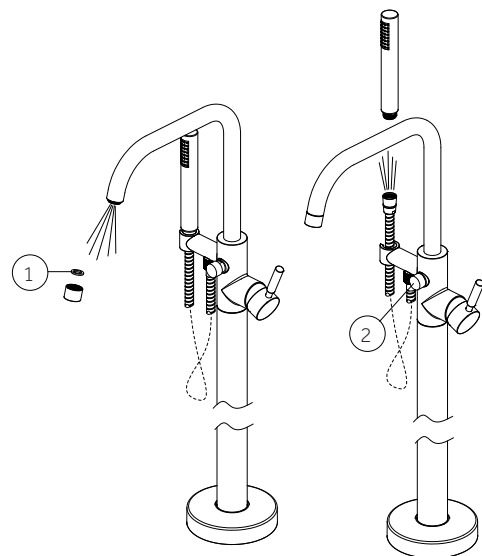
7. Connect the flexible supply lines (1) to the water supplies (2).

7. Conecta las líneas de suministro flexibles (1) a las líneas de suministro de agua (2).



8. After installation is complete, remove the aerator to flush the water lines. Do not lose the gasket (1) in the aerator. Turn on the water supply and allow both hot and cold water to run for at least one minute each. Remove the hand shower, engage the diverter (2) and flush the water line for one minute. This flushes away any debris that could cause damage to internal parts. Check for leaks. After flushing, turn the handle all the way off to shut off the water, reinstall the aerator and hand shower. The diverter button (2) should now be in its normal position. Re-tighten any connections if necessary, but do not overtighten.

8. Después de completar la instalación, retire el aireador para limpiar las tuberías de agua. No afloje la junta (1) en el aireador. Abra el suministro de agua y permita que corra tanto el agua caliente como la fría por lo menos un minuto cada una. Retire la ducha de mano, ajuste el desviador (2) y haga correr el agua por la tubería por un minuto. Esto arrastrará cualquier desecho que pudiera dañar las partes internas. Verifique que no existan filtraciones. Luego de dejar correr el agua, cierre completamente la manija para detener el paso del agua e instalar nuevamente el aireador y la ducha de mano. El botón del desviador (2) debe quedar en posición normal. Reajuste cualquier conexión si fuera necesario, pero no apriete en exceso.



EDENTON

FREESTANDING TUB FAUCET SUPPLY LINES

LÍNEAS DE SUMINISTRO PARA GRIFO DE BAÑERA NO EMPOTRADA EDENTON

SKU: 949202

9. Make sure cartridge is seated correctly, if leaking persists, then replace the cartridge.

9. Asegúrese de que el cartucho esté situado correctamente, si persiste la fuga, reemplace el cartucho.

