

DUAL MOUNT SINK

FREGADERO DE DOBLE TINA

SKU: 948477, 948478, 948488, 948489, 948484, 948483, 948481, 948482, 948486, 948487, 948451, 948452, 948480, 948479, 948475, 948476, 948473, 948474

BEFORE YOU BEGIN

We recommend consulting a professional if you are unfamiliar with installing plumbing fixtures. Signature Hardware accepts no liability for any damage to the plumbing, sink, countertop, or for personal injury during installation.

Observe all local plumbing and building codes.

Unpack and inspect the sink for shipping damage. If any damage is found, contact our Customer Relations team at 1-800-221-3379.

ANTES DE COMENZAR

Le recomendamos que consulte a un profesional si no sabe cómo instalar accesorios de plomería. Signature Hardware no asume ninguna responsabilidad con respecto a los daños causados a los accesorios, la plomería, el fregadero, la encimera ni por daños personales que ocurran durante la instalación.

Cumpla con todas las normas locales de plomería y construcción.

Retire el fregadero del empaque y verifique si se produjeron daños durante el envío. Si encuentra algún daño, comuníquese con nuestro equipo de Servicio al cliente al 1-800-221-3379.

GETTING STARTED

Ensure that you have gathered all the required materials that are needed for the installation.

CÓMO COMENZAR

Asegúrese de haber reunido todos los materiales necesarios para la instalación.

TOOLS AND MATERIALS: HERRAMIENTAS Y MATERIALES:



Tape Measure
Cinta métrica



Safety Glasses
Gafas de seguridad



Damp Cloth
Paño húmedo



1/2 " Drill Bit
Broca de 1/2"



Drill
Taladro



Silicone Sealant
(100% Neutral Cure)
Sellador de silicona
(100% curado neutro)



Scissors
Tijeras



Flathead
Screwdriver
Destornillador de
cabeza plana

REVISED 9/19/2019

CODES: SHSKDM1BZ4, SHORDM2BE1, SHSKDM2BZL1, SHSKDM2BZL4, SHORDM2BE4, SHSKDM1515Z1, SHSKDM1BZ1, SHSKDM2522Z1, SHSKDM2522Z4

DUAL MOUNT SINK

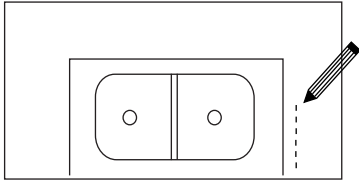
FREGADERO DE DOBLE TINA

SKU: 948477, 948478, 948488, 948489, 948484, 948483, 948481, 948482, 948486, 948487, 948451, 948452, 948480, 948479, 948475, 948476, 948473, 948474

DROP-IN INSTALLATION FREGADERO DE EMPOTRAR

1. A template has been included to help you cut an accurate opening in the countertop. Position the template as desired and trace the outline onto the countertop.

1. Se incluye una plantilla para ayudarlo a cortar una abertura precisa en la encimera. Coloque la plantilla como desee y delinee el contorno sobre la encimera.

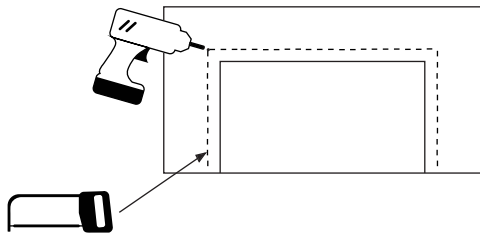


2. Drill a pilot hole inside the cutout line. Then proceed to cut out the countertop opening by carefully following the line traced from the template.

Note: The method of cutting will differ depending on specific type of countertop.

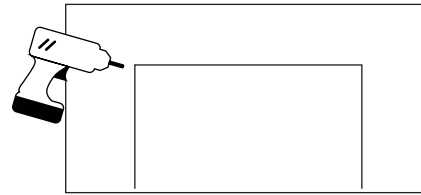
2. Perfore un orificio de guía sobre la línea de corte. Luego, proceda a cortar la abertura de la encimera, siguiendo con cuidado la línea trazada con la plantilla.

Nota: El método de corte diferirá dependiendo del tipo específico de la encimera.



3. Determine placement of clip brackets as indicated by template. Pre-drill holes according to the method recommended for your countertop material.

3. Determine la ubicación de los soportes de fijación como lo indica la plantilla. Marque previamente con el taladro los orificios de acuerdo con el método recomendado para el material de su encimera.

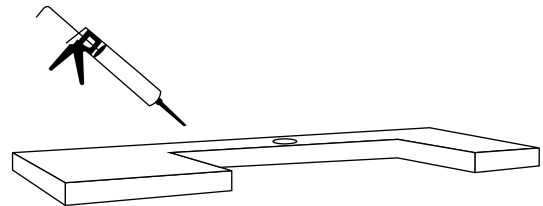


4. Clean the underside of the countertop, making sure the surface is clean and smooth.

4. Limpie la parte inferior de la encimera, asegurándose de que la superficie esté limpia y lisa.

5. Apply a bead of silicone sealant along edge on the countertop.

5. Aplique una línea de sellador de silicona alrededor de la orilla de la encimera.



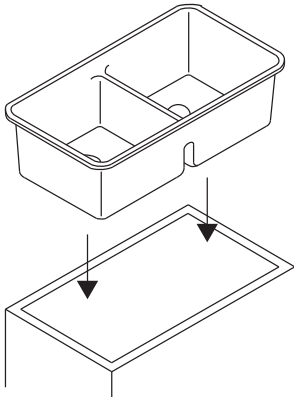
DUAL MOUNT SINK

FREGADERO DE DOBLE TINA

SKU: 948477, 948478, 948488, 948489, 948484, 948483, 948481, 948482, 948486, 948487, 948451, 948452, 948480, 948479, 948475, 948476, 948473, 948474

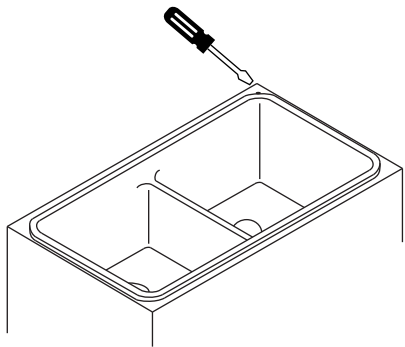
6. Position and align sink over opening. Press the sink onto the sealant seal.

6. Coloque y alinee el fregadero sobre la abertura. Presione el fregadero sobre la capa de sellador.



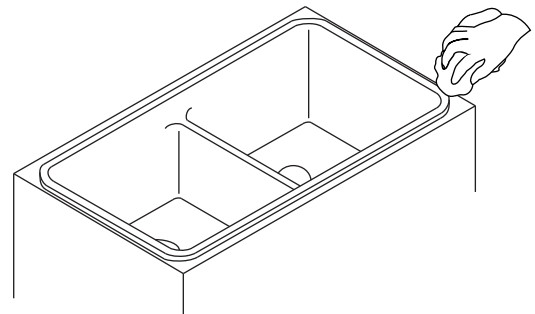
7. Re-check alignment and tighten the brackets.

7. Revise nuevamente la alineación y apriete los soportes.



8. Wipe off any excess silicone sealant with a damp cloth. Apply additional sealant if necessary.

8. Limpie el exceso de sellador de silicona con un trapo húmedo. Aplique más sellador si fuera necesario.



9. Proceed to the installation of the sink drain and faucet. Allow the silicone up to 24 hours to fully dry.

9. Continúe con la instalación del grifo y el drenaje del fregadero. Deje que la silicona se seque completamente durante 24 horas.

DUAL MOUNT SINK

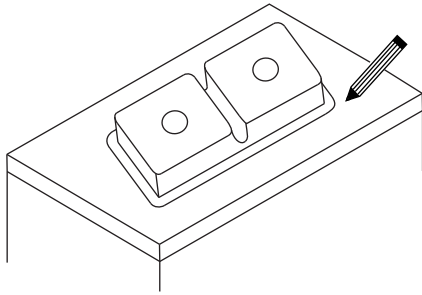
FREGADERO DE DOBLE TINA

SKU: 948477, 948478, 948488, 948489, 948484, 948483, 948481, 948482, 948486, 948487, 948451, 948452, 948480, 948479, 948475, 948476, 948473, 948474

UNDERMOUNT INSTALLATION INSTALACIÓN BAJO LA ENCIMERA

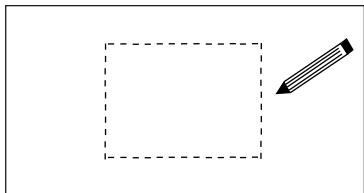
1. Place sink upside down in the desired position and trace completely around the outside rim.

1. Coloque el fregadero boca abajo en la posición deseada y trace el contorno alrededor del borde exterior.



2. Remove the sink from the countertop and draw a cutout line 5/6" inside the original rim.

2. Retire el fregadero de la encimera y dibuje una línea de corte de 5/6 pulgadas dentro del borde original.

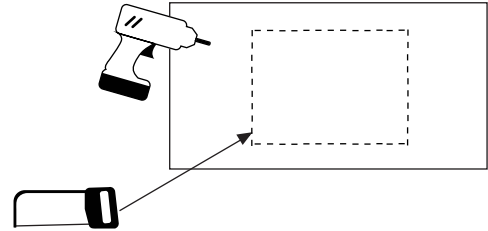


3. Drill a pilot hole inside the cutout line. Then proceed to cut out the countertop opening by carefully following the line traced on the countertop.

Note: The method of cutting will differ depending on specific type of countertop.

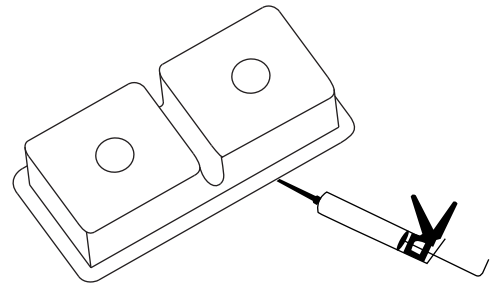
3. Perfore un orificio de guía sobre la línea de corte. Luego, proceda a cortar la abertura de la encimera, siguiendo con cuidado la línea trazada.

Nota: El método de corte diferirá dependiendo del tipo específico de la encimera.



4. Apply a bead of silicone sealant around the perimeter of the cutout opening and apply a bead of sealant around the rim of the sink.

4. Aplique una línea de sellador de silicona alrededor del perímetro de la abertura del corte y aplique una línea de sellador alrededor del borde del fregadero.



DUAL MOUNT SINK

FREGADERO DE DOBLE TINA

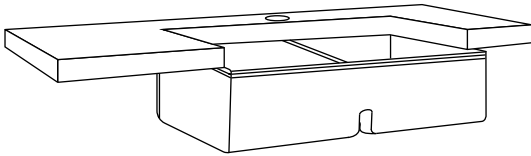
SKU: 948477, 948478, 948488, 948489, 948484, 948483, 948481, 948482, 948486, 948487, 948451, 948452, 948480, 948479, 948475, 948476, 948473, 948474

5. Insert clips into the channel "3 clips placed in the front and back and two on each side". Arrange the clips evenly around the sink. The clips should be parallel to the channel.

5. Inserte los ganchos dentro del canal "3 ganchos al frente y atrás y dos a cada lado". Distribuya los ganchos de manera uniforme alrededor del fregadero. Los ganchos deben estar paralelos al canal.

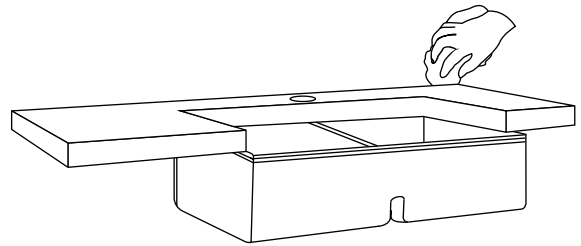
6. Place the sink carefully into the cutout opening and be sure the sink is properly seated. Then press firmly around the perimeter of the sink rim.

6. Coloque cuidadosamente el fregadero dentro de la abertura cortada y asegúrese de que el fregadero esté asentado apropiadamente. Luego, presione firmemente alrededor del perímetro del borde del fregadero.



7. Wipe off any excess sealant with a damp cloth. Apply additional sealant if necessary.

7. Limpie cualquier exceso de sellador con un trapo húmedo. Aplique más sellador si fuera necesario.



8. Rotate the clamp on the clips 90 degrees. Tighten the clips clockwise with a screwdriver.

Note: Make sure not to overtighten the screws.

8. Gire 90 grados la abrazadera en los ganchos. Ajuste los ganchos hacia la derecha con un destornillador.

Nota: asegúrese de no apretar demasiado los tornillos.