

# BEASLEY

## THERMOSTATIC SHOWER VALVE VÁLVULA DE DUCHA TERMOSTÁTICA BEASLEY

SKU: 948778

### BEFORE YOU BEGIN

We recommend consulting a professional if you are unfamiliar with installing plumbing fixtures. Signature Hardware accepts no liability for any damage to the plumbing, wall, or for personal injury during installation.

Observe all local plumbing and building codes.

Unpack and inspect the product for shipping damage. If any damage is found, contact our Customer Relations team at 1-800-221-3379.

### ANTES DE COMENZAR

*Le recomendamos que consulte a un profesional si no sabe cómo instalar accesorios de plomería. Signature Hardware no asume ninguna responsabilidad con respecto a los daños causados a la plomería, la pared, ni por daños personales que ocurran durante la instalación.*

*Cumpla con todas las normas locales de plomería y construcción.*

*Retire el producto del empaque y verifique si no sufrió daños durante el envío. Si encuentra algún daño, comuníquese con nuestro equipo de Servicio al cliente al 1-800-221-3379.*

### GETTING STARTED

Ensure that you have gathered all the required materials that are needed for the installation.

### CÓMO COMENZAR

*Asegúrese de haber reunido todos los materiales necesarios para la instalación.*

### TOOLS AND MATERIALS: HERRAMIENTAS Y MATERIALES:



Plumbers Tape  
Cinta Selladora  
Para Rosca



Pliers  
Pinzas  
de punta



Hex Wrench  
Llave hexagonal



Safety Glasses  
Gafas de seguridad



Long-nose Pliers  
Pinzas de punta



Phillips  
Screwdriver  
Destornillador  
Phillips



Adjustable Wrench  
Llave Ajustable

## THERMOSTATIC SHOWER VALVE VÁLVULA DE DUCHA TERMOSTÁTICA BEASLEY

SKU: 948778

### **BEFORE INSTALLATION** **ANTES DE LA INSTALACIÓN**

1. The valve and accessories installer must be a professional plumber who is experienced at installing custom shower products.

*1. El instalador de la válvula y accesorios debe ser un plomero profesional que tenga experiencia en instalación de productos de regadera.*

2. The valve is calibrated to 104°F (40°C) at the first stop position, and the maximum temperature limit stop is positioned so the outlet water temperature does not exceed 120°F (49°C).

*2. La válvula está calibrada a 104°F (40°C) en la posición del primer tope y el tope límite de temperatura máxima está posicionado de modo que la temperatura del agua de salida no exceda 120°F (49°C).*

3. Factory calibrated inlet conditions are:  
Hot and cold water pressure = 45psi (3.2kg/cm<sup>2</sup>)  
Hot water supply temperature = 145°F (63°C)  
Cold water supply temperature = 64°F (18°C)

*3. Las condiciones de entrada calibradas de fábrica son:  
Presión de agua caliente y fría = 45 psi (3.2kg/cm<sup>2</sup>)  
Temperatura del suministro de agua caliente = 145°F (63°C)  
Temperatura del suministro de agua fría = 64°F (18°C)*

4. If inlet conditions differ from those used during factory calibration, it may be necessary to re-calibrate the valve after installation. The installer must check the mixed flow temperature after installation, and adjust the valve as needed according to the instructions.

*4. Si las condiciones de entrada difieren de las usadas durante la calibración de fábrica, puede ser necesario recalibrar la válvula después de la instalación. El instalador debe comprobar la temperatura del flujo mezclado después de la instalación y ajustar la válvula según sea necesario de acuerdo a las instrucciones.*

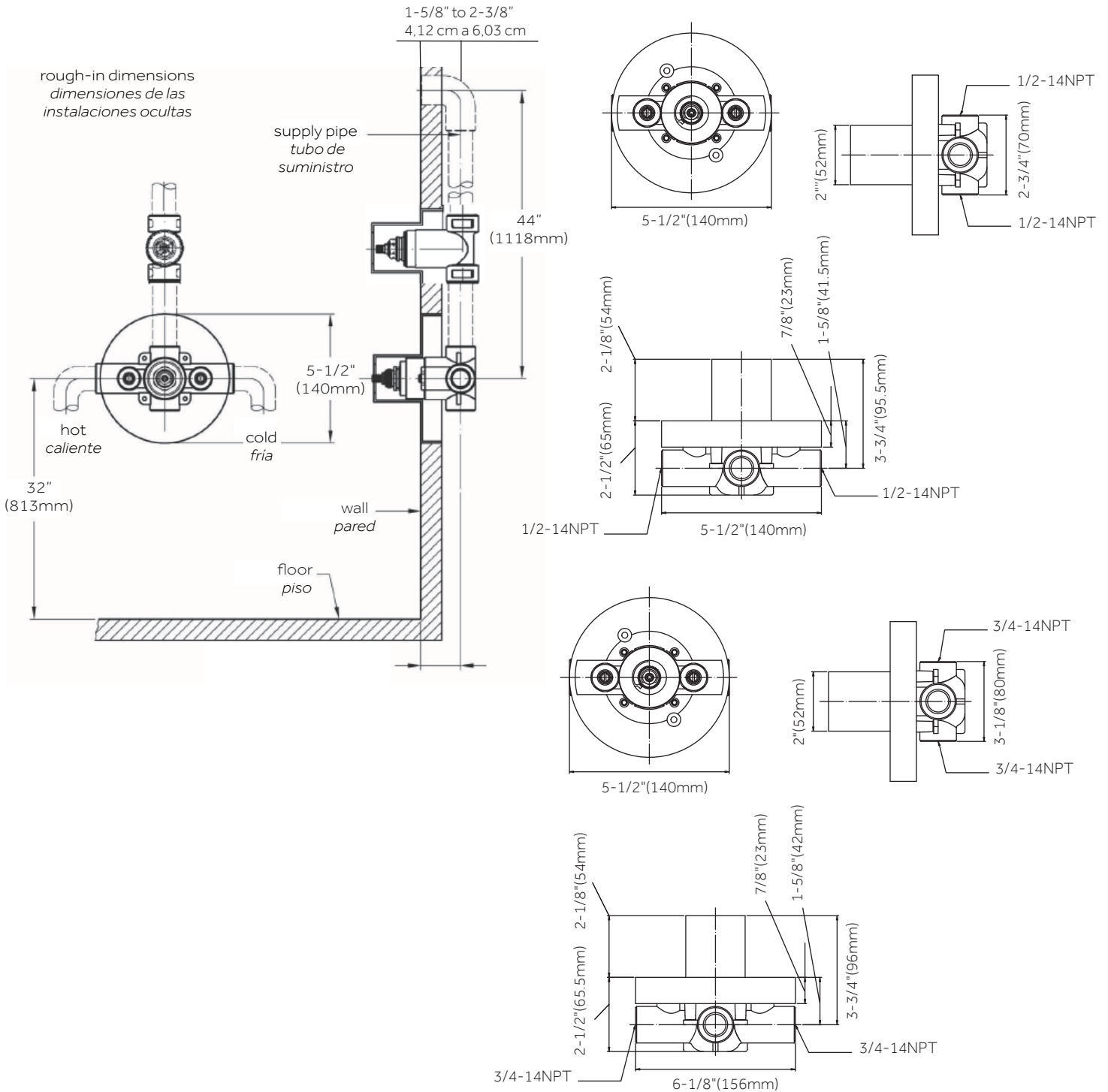
**Caution:** Excessive heat may damage valve unit.

**Precaución:** El calor excesivo puede dañar la unidad de la válvula.

# BEASLEY

## THERMOSTATIC SHOWER VALVE VÁLVULA DE DUCHA TERMOSTÁTICA BEASLEY

SKU: 948778



## THERMOSTATIC SHOWER VALVE VÁLVULA DE DUCHA TERMOSTÁTICA BEASLEY

SKU: 948778

### VALVE INSTALLATION INSTALACIÓN DE LA VÁLVULA

1. Shut off the main water supply. Flush all pipes thoroughly before installation.

*1. Cierre el suministro principal de agua. Drene completamente todas las tuberías antes de la instalación.*

2. Connect the hot water supply to the left inlet of the valve (hot marked with H) and cold supply to the right inlet (cold marked C).

*2. Conecte la alimentación de agua caliente a la entrada izquierda de la válvula (marcada con H) y la alimentación de agua fría a la entrada derecha (marcada con C).*

3. The plaster guard is used as the installation guide for valve, the plaster guard should be flush with the finished wall once valve is installed.

*3. La guarda de la masilla se usa como guía de instalación para la válvula, la guarda de la masilla debe quedar al ras con la pared acabada una vez que la válvula esté instalada.*

4. Recommended valve depth is 1-3/4" min to 2-1/4" max (44.5 mm to 57 mm) from the center of the valve to the finished wall as shown.

**Note:** The distance from the valve to the tub spout stub out should be between 8" and 18".

*4. La profundidad recomendada de la válvula es de 1-3/4" min to 2-1/4" max (44.5 mm to 57 mm) del centro de la válvula a la pared terminada como se muestra.*

**Nota:** La distancia desde la válvula hasta el caño sobresaliente de la bañera debe ser de 8" a 18" (20.3 cm a 45.7 cm).

### CHECK TEMPERATURE SETTING COMPROBACIÓN DE LA CALIBRACIÓN DE TEMPERATURA

1. The valve is calibrated at the factory to deliver water at the temperature range from 65°F-145°F.

*1. La válvula está calibrada de fábrica para suministrar agua con temperatura que van desde los 65°F hasta los 145°F.*

2. Factory calibrated inlet conditions are:  
Hot and cold water pressure = 45psi (3.2kg/cm<sup>2</sup>)  
Hot water supply temperature = 145°F (63°C)  
Cold water supply temperature = 64°F (18°C)

*2. Las condiciones de entrada calibradas de fábrica son:  
Presión de agua caliente y fría = 45 psi (3.2kg/cm<sup>2</sup>)  
Temperatura del suministro de agua caliente = 145°F (63°C)  
Temperatura del suministro de agua fría = 64°F (18°C)*

3. The black line of cartridge stem should be in line with the black mark of cartridge body.

*3. La línea negra del vástago del cartucho debe estar alineada con la marca negra del cuerpo de la cartucho.*

# BEASLEY

## THERMOSTATIC SHOWER VALVE VÁLVULA DE DUCHA TERMOSTÁTICA BEASLEY

SKU: 948778

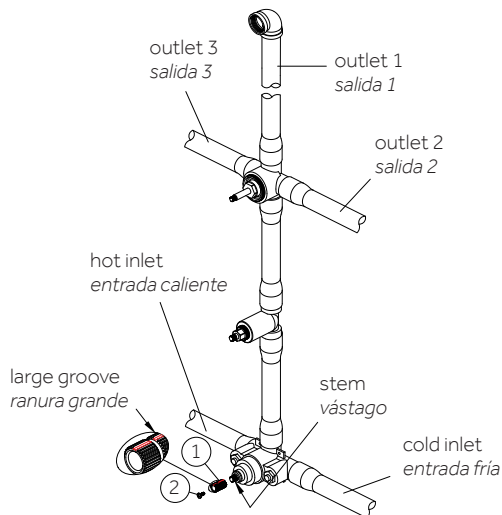
### TRIM INSTALLATION INSTALACIÓN DEL REGULADOR

1. Align the black mark on the stem with the black mark on the cartridge body, then put on the brass stem extension (1) with the large groove upright in the 12 o'clock position. Tighten screw (2).

**Note:** Large groove must be in the 12 o'clock position while the black marks on the stem and cartridge body are aligned.

1. Alinea la marca negra del vástago con la marca negra del cuerpo del cartucho y coloca la extensión de latón del vástago (1) con la ranura grande hacia arriba en la posición 12 en punto. Aprieta el tornillo (2).

**Nota:** La ranura grande tiene que estar en la posición 12 en punto y las marcas negras del vástago y del cuerpo del cartucho, alineadas.

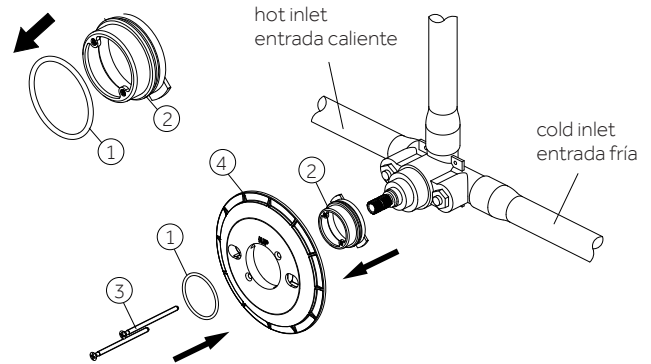


2. Remove the o-ring (1) from fitted joint (2). Put the fitted joint (2) through installation plate (4) and secure with o-ring (1). Then put the long screws (3) through installation plate (4) and tighten on the valve underbody.

**Note:** Make sure the "UP" marking on the installation plate is in the 12 o'clock position.

2. Quitar el aro tórico (1) de la junta ajustada (2). Colocar la junta ajustada (2) a través de la placa de instalación (4) y asegurar con el aro tórico (1). Enseguida insertar los tornillos largos (3) a través de la placa de instalación (4) y apretarlos bien en la estructura de la válvula.

**Nota:** Asegura que la marca "UP" (hacia arriba) de la placa de instalación esté en la posición 12 en punto.



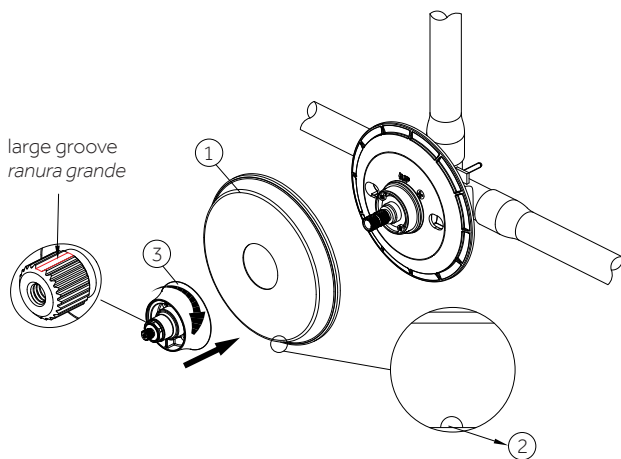
# BEASLEY

## THERMOSTATIC SHOWER VALVE VÁLVULA DE DUCHA TERMOSTÁTICA BEASLEY

SKU: 948778

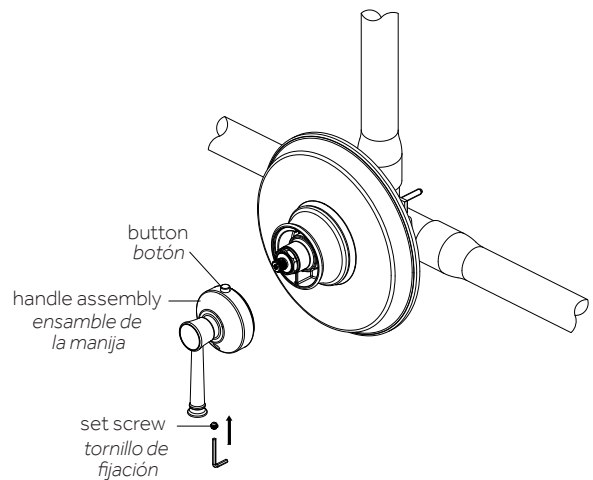
3. Position escutcheon (1) on installation plate with drain hole (2) at the bottom. Place handle base assembly onto the brass stem extension. The large groove on the brass stem extension will help to locate the correct position. Tighten handle base (3) with the large groove upright in the 12 o'clock position.

3. Coloca la placa decorativa (1) en la placa de instalación con el orificio de drenaje (2) en la base. Coloca la base de la manija sobre la extensión de latón del vástago. La ranura grande de la extensión de latón del vástago te ayudará a localizar la posición correcta. Ajusta la base de la manija (3) con la ranura grande hacia arriba en la posición de 12 en punto.



4. Install the handle assembly on the handle base and tighten set screw with allen wrench (Hex: 2.5mm) provided. The button should be in the 12 o'clock position. If you want to get hotter water, you can press the button and turn handle counterclockwise to adjust the temperature.

4. Instale el ensamble de la manija en la base de la manija y ajuste el tornillo de fijación con la llave Allen (Hexagonal: 2.5 mm) que se incluye. El botón debe estar en posición de las 12 en punto. Si desea que salga agua más caliente, puede presionar el botón y girar la manija hacia la izquierda para ajustar la temperatura.



# BEASLEY

## THERMOSTATIC SHOWER VALVE VÁLVULA DE DUCHA TERMOSTÁTICA BEASLEY

SKU: 948778

### REMOVAL OF CARTRIDGE FOR MAINTENACE MANTENIMIENTO DE DESMONTAJE DE CAMBIO DE CARTUCHO

1. This thermostatic valve has screens to prevent dirt from damaging the valve. Clogged screens can cause reduced flow and inefficient temperature mixture by the valve.

*1. Esta válvula termostática tiene cedazos para evitar que la suciedad dañe la válvula. Los cedazos obstruidos pueden causar un flujo reducido y mezcla ineficiente de temperatura por la válvula.*

2. Shut off the water inlet by tightening the two screws at the two check stop valve.

*2. Cierre la alimentación de agua apretando los dos tornillos en los topes de no retorno.*

3. Remove the handle.

*3. Desmonte el maneral.*

4. Unscrew the cartridge by wrench by turning counterclockwise using adjustable wrench.

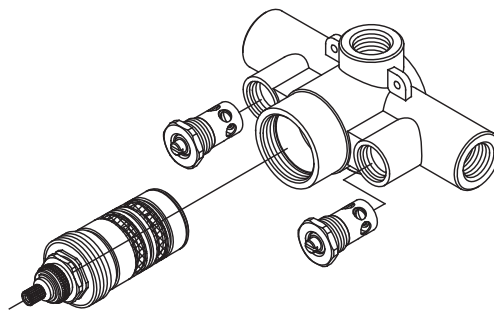
*4. Desenrosque el cartucho con una llave ajustable girando hacia la izquierda.*

5. Clean the screens and rinse with water, or replace with a new cartridge.

*5. Limpie las pantallas y enjuague con agua, o reemplace con un nuevo cartucho.*

6. Reassemble the valve by reversing these instructions.

*6. Reensamble la válvula invirtiendo estas instrucciones.*



THERMOSTATIC SHOWER VALVE  
VÁLVULA DE DUCHA TERMOSTÁTICA BEASLEY

SKU: 948778

## **CARE INSTRUCTIONS** **INSTRUCCIONES DE CUIDADO**

To preserve the finish of your product, apply non-abrasive wax. Any cleaners should be rinsed off immediately. Do not use abrasive cleaners on the product.

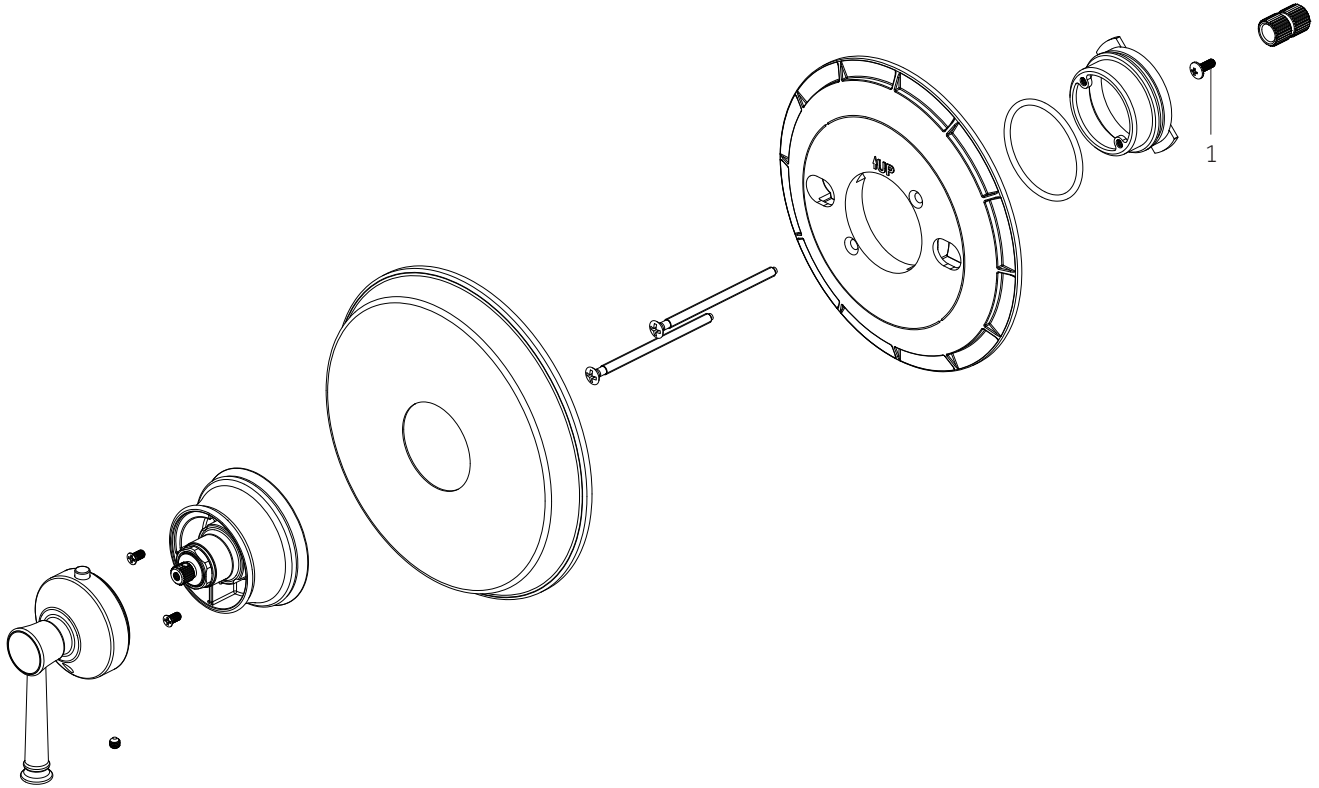
*Para conservar el acabado del producto, aplique cera no abrasiva. Cualquiera sea el tipo de limpiador que se utilice, se debe enjuagar inmediatamente. No use limpiadores abrasivos en el producto.*



# BEASLEY

THERMOSTATIC SHOWER VALVE  
VÁLVULA DE DUCHA TERMOSTÁTICA BEASLEY

SKU: 948778

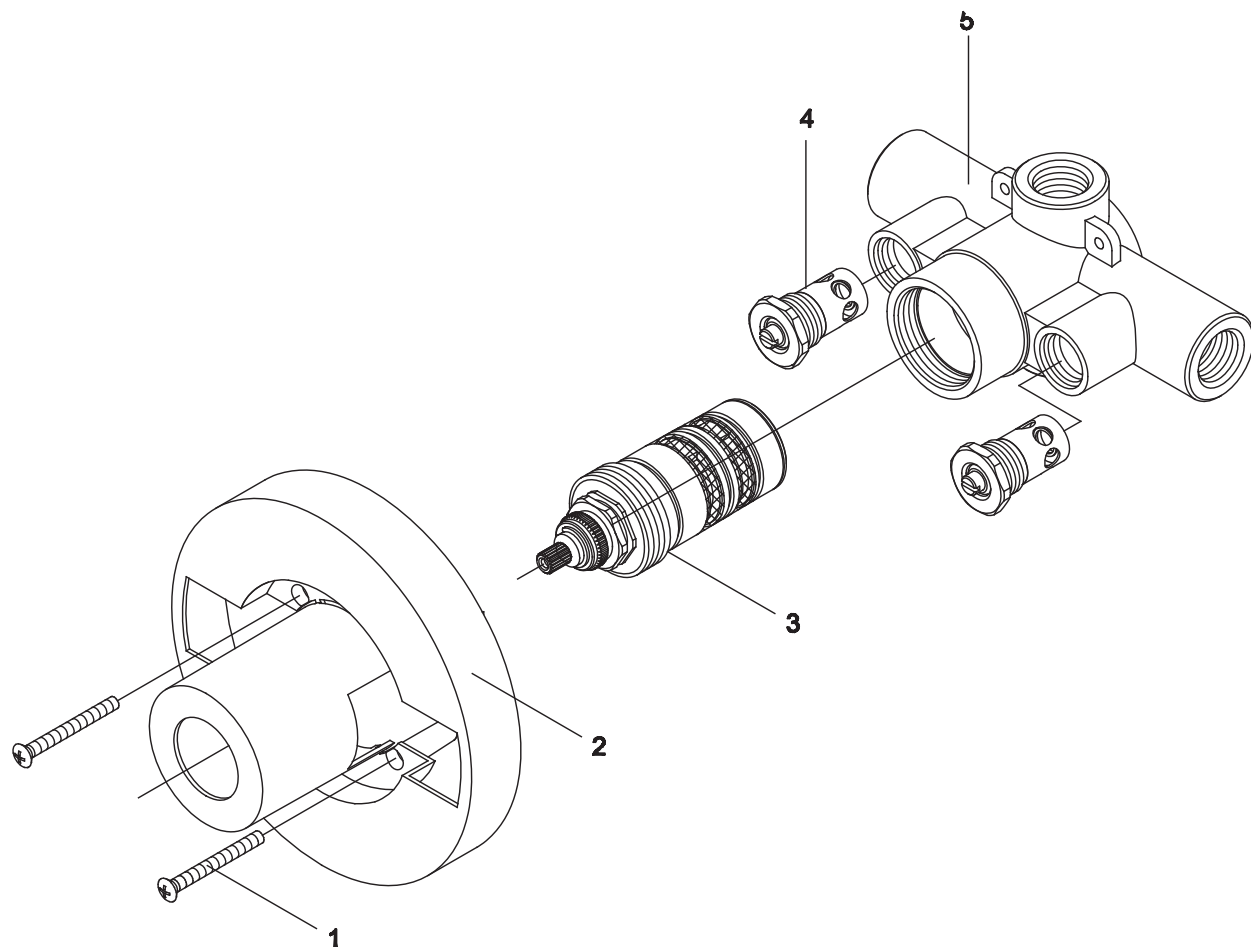


No.	Part Name / Nombre de pieza	Part No.
1	Screw / Tornillo	OBPF50142

# BEASLEY

THERMOSTATIC SHOWER VALVE  
VÁLVULA DE DUCHA TERMOSTÁTICA BEASLEY

SKU: 948778



No.	Part title	Material	Q'ty
1	Screw	Brass	2
2	Cover	Plastic	1
3	MIR6004CRT 1/2" cartridge MIR6006CRT 3/4" cartridge	Brass	1
4	Check valve & stops	Brass	2
5	Body	Bronze	1